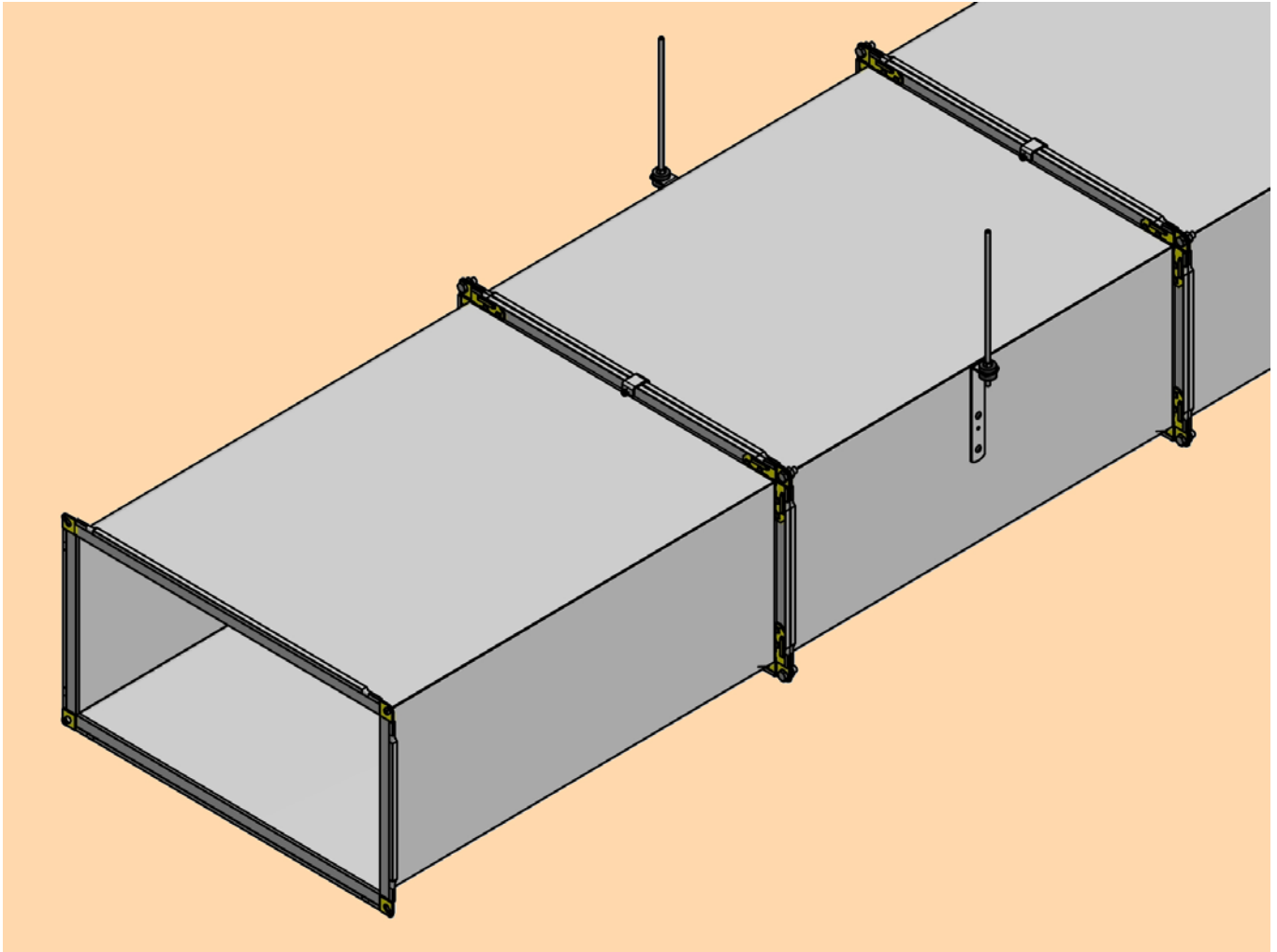




Montage-Handbuch

Kanalsystem M20, M30, M40



CH 8910 Affoltern am Albis
Zürichstrasse 19
Tel. +41 44 762 26 26
Fax +41 44 762 26 10

CH 4142 Münchenstein
Frankfurt-Strasse 86
Tel. +41 61 416 83 83
Fax +41 61 416 83 82

CH 3178 Böisingen
Industriestrasse 214
Tel. +41 31 740 00 40
Fax +41 31 740 00 50

CH 1219 Genève-Le Lignon
9-11, chemin de la Muraille
Tel. +41 22 796 18 11
Fax +41 22 797 18 50

Wichtige Telefonnummern

Affoltern a.A.

Arbeitsvorbereitung +41 44 762 26 **37**
Termine +41 44 762 26 **52**
Verkauf +41 44 762 26 **76**
Spedition +41 44 762 26 **95**

Münchenstein

Lager / Spedition

+41 61 416 83 **87**

Böisingen

Lager / Spedition

+41 31 740 00 **52**

1. Montagematerial

Schrauben, Muttern, Dichtungsband und Klammern sind im Auftrag dabei.

2. Ablad und Transport

Innerhalb der Baustelle muss der Ablad und Transport vorsichtig durchgeführt werden.

- Teile nicht fallen lassen
- Teile nicht über den Boden schleifen

3. Dichten

Bei der Dichtklasse C und D müssen gedichtete Stellen kontrolliert werden. Im Bereich Eckwinkel muss generell nachgedichtet werden.

4. Reinigung

Damit das Dichtband klebt, muss die Profilfläche des Flanschprofils von Staub und Feuchtigkeit befreit werden.

5. Montage

Um Abweichungen auszugleichen, muss der Kanal mit Pittsburghfalz abwechslungsweise 1 mal unten und 1 mal oben montiert werden.

6. Montagewinkel

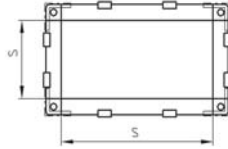
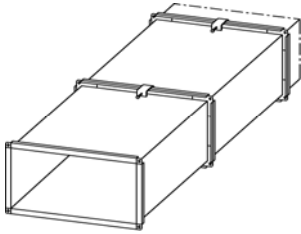
Die Montagewinkel sollten bei der Dichtklasse C und D mit geschlossenen Popnieten montiert werden.

7. Passtücke

Der Steckprofilrahmen wird mit einem Klebeband am Kanal befestigt mitgeliefert.

Kanalsystem M20, M30, M40

Standard:	Seitenlänge ≤ 1000	M20
	Seitenlänge > 1000	M30
	Seitenlänge > 2000	M40



Verbindungsarten

Klammer
95311004 (SVZ)

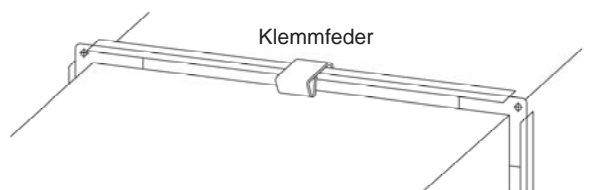
Klemmfeder
95331003 (V2A)



Druckklasse 1 (N)

Anzahl Klammern in Bezug auf Kanalseitenlänge

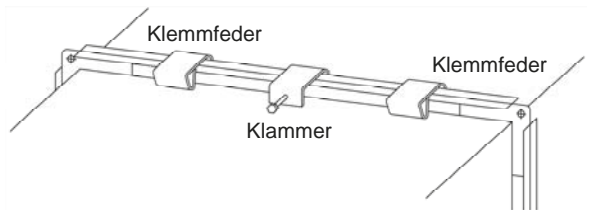
Seitenlänge s:	400 - 850 mm	1 Klemmfeder
Seitenlänge s:	851 - 1300 mm	2 Klemmfedern
Seitenlänge s:	1301 - 1750 mm	3 Klemmfedern
Seitenlänge s:	1751 - 2000 mm	4 Klemmfedern
Seitenlänge s:	2001 - 2650 mm	4 Klammern
Seitenlänge s:	2651 - 3100 mm	5 Klammern



Druckklasse 2 (M)

Anzahl Klammern in Bezug auf Kanalseitenlänge

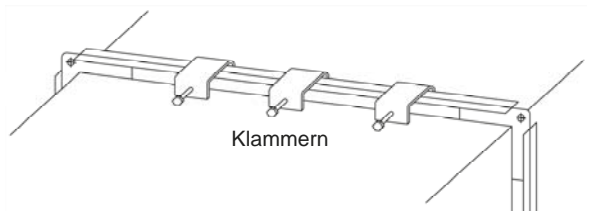
Seitenlänge s:	300 - 500 mm	1 Klemmfeder
Seitenlänge s:	501 - 900 mm	2 Klemmfedern
Seitenlänge s:	901 - 1300 mm	3 Klemmfedern
Seitenlänge s:	1301 - 1700 mm	1 Klammer, 2 Klemmfedern
Seitenlänge s:	1701 - 2000 mm	2 Klammern, 3 Klemmfedern
Seitenlänge s:	2001 - 2500 mm	6 Klammern
Seitenlänge s:	2501 - 2900 mm	7 Klammern
Seitenlänge s:	2901 - 3300 mm	8 Klammern



Druckklasse 3 (H)

Anzahl Klammern in Bezug auf Kanalseitenlänge

Seitenlänge s:	250 - 400 mm	1 Klemmfeder
Seitenlänge s:	401 - 700 mm	2 Klemmfedern
Seitenlänge s:	701 - 1300 mm	1 Klammer, 2 Klemmfedern
Seitenlänge s:	1301 - 1600 mm	2 Klammern, 3 Klemmfedern
Seitenlänge s:	1601 - 2000 mm	3 Klammern, 2 Klemmfedern
Seitenlänge s:	2001 - 2200 mm	6 Klammern
Seitenlänge s:	2201 - 2500 mm	7 Klammern
Seitenlänge s:	2501 - 2800 mm	8 Klammern
Seitenlänge s:	2801 - 3100 mm	9 Klammern



Massbild der Verbindungen

Typ:

Rahmen M20

Rahmen M30

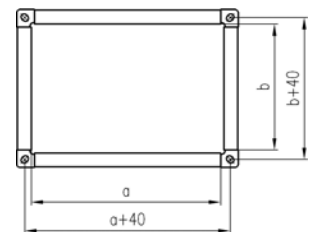
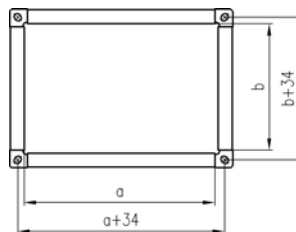
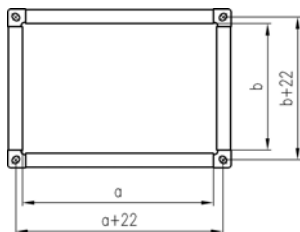
Rahmen M40

Ettikette-Nr.:
(V1, V2, V3)

156 (anprofiliert)
1156 (lose)

157 (anprofiliert)
1157 (lose)

1142 (lose)

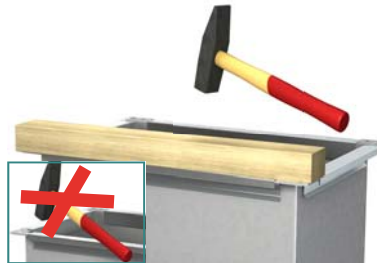


Steckprofilmontage bei Passstücken

Kanal mit der Öffnung nach oben auf den Boden stellen und Profilrahmen schräg mit leichtem, gleichmäßigem Druck auf das Kanalblech aufsetzen.

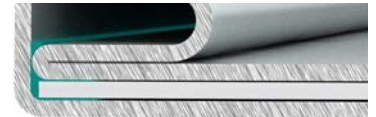


Profilrahmen mit aufgelegtem Kantholz aufschlagen, bis das Kanalblech vollständig eingeschoben ist.

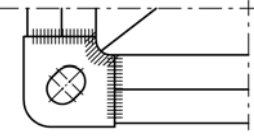
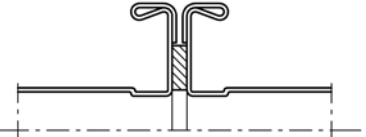
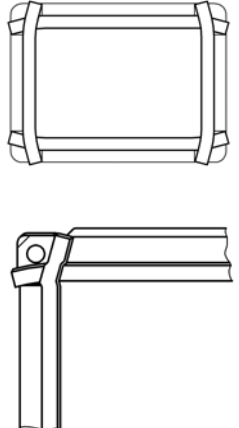
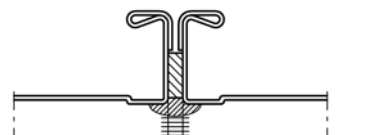
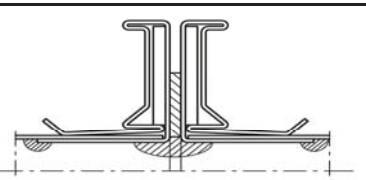


Achtung: Kein punktuell Aufschlagen, da das Material zurückfedert.

Um die Anforderungen an die Dichtheitsklasse C zu erfüllen, ist bei Kanal- und Formteilen auf eine genaue Verarbeitung zu achten.



Dichten bei Montage

Kanal- und Formstück-Verbindungen		Dichtungsclass	B	C	D ^a
		Bereich Eckwinkel nachdichten		X	X
		Verbindung generell mit Dichtungsband	X	X	X
		Dichtungsband und Kittfuge			X
		Passstücke mit Steckprofil		X	X

Kittarten

Code	Typ	Art	Farbe	Temperaturbereich	Einsatz
9710001	Falcosil N-Plus	Silikonkautschuk	Hellgrau	-50°C bis +150°C	Standard
9710002	Falcosil N-Plus	Silikonkautschuk	Transparent	-50°C bis +160°C	Standard
9710003	Falcosil Hochtemperatur	Silikonkautschuk	Braunrot	-60°C bis +250°C kurzz. bis +300°C	Hochtemperatur
9710020	Falcohybrid 45	Polyurethanbasis	Grau	-40°C bis + 80°C	Oelhaltige Luft
9710021	Falcosil Food	Lebensmittelsilikon	Transparent	-50°C bis +160°C	Lebensmittelbereich
9710026	Primer 51T	Haftvermittler	Transparent	-	Vorbehandlung



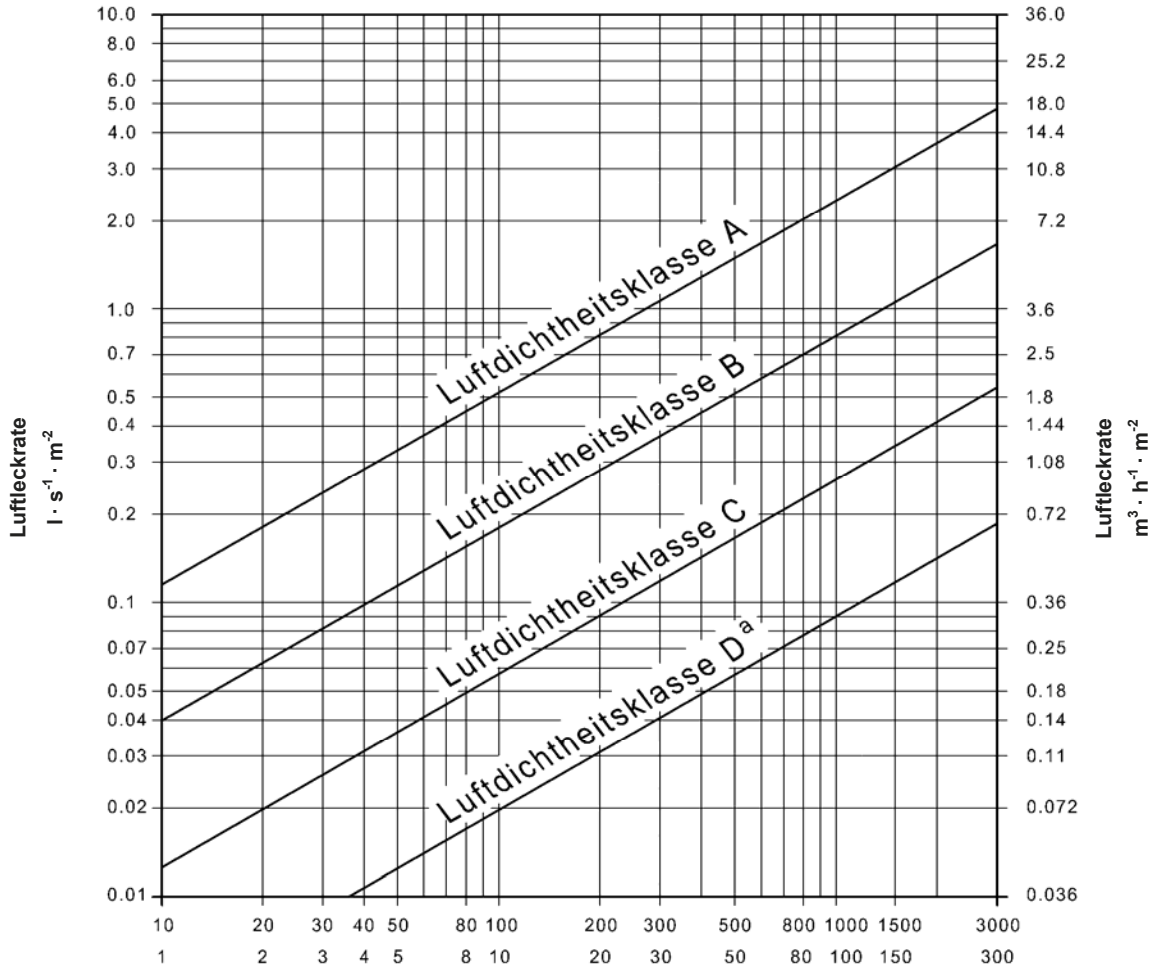
Montagematerial Verbindungs- und Aufhängematerial

Ansicht	Bezeichnung	Einsatz	Code	Ansicht	Bezeichnung	Einsatz	Code
	Steckprofil für Passstücke	M20	9211126		Eckwinkel zu Steckprofil	M20	951101055
	Steckprofil für Passstücke	M30	9211127		Eckwinkel zu Steckprofil	M30	951101056
	Steckprofil für Passstücke	M40	9211124		Eckwinkel zu Steckprofil	M40	951117010
	6kt-Schraube M8 x 25 verzinkt	M20 / M30	94010008025		6kt-Schraube M10 x 25 verzinkt	M40	94010010025
	6kt-Mutter M8 verzinkt	M20 / M30	94210008		6kt-Mutter M10 verzinkt	M40	9421010
	Klemmfeder	M20 / M30	95331003		Klammer	M20 / M30 / M40	95311004
	Dichtungsband 12 x 5 mm	M20 / M30 / M40	962000904		Gewindestange M8 x 150 mm M8 x 1000 mm M8 x 2000 mm		9841080150 9481081000 9481082000
	Montagewinkel l = 100 mm l = 150 mm l = 200 mm l = 250 mm l = 300 mm l = 350 mm l = 450 mm		95314005 95314010 95314017 95314022 95314023 95314024 95314026		Montagewinkel Z		95314015
	Kanalabstützung 1 Auflageteil 2 Gew.-Rohr 1/2" 3 Fussteil	l = 1 m inkl. Gummiplatte	95314001 948121000012 95314002		Montagewerkzeug zu Klemmfeder		790104073401
	Montageschiene h = 21/41 l = 6 m h = 41/41 l = 6 m		928166410210 928166410410				



Die Berechnung erfolgt gemäss SN EN 1507:2006 nach den Formeln:

Klasse A	$f_A = 0.027 \times p_a^{0.65}$
Klasse B	$f_B = 0.009 \times p_a^{0.65}$
Klasse C	$f_C = 0.003 \times p_a^{0.65}$
Klasse D ^a	$f_D = 0.001 \times p_a^{0.65}$



Klassifizierung von Luftleitungen

Luftdichtheitsklasse	Grenzwert der Luftleckrate (f max) $l \cdot s^{-1} \cdot m^{-2}$	Grenzwerte des statischen Manometerdrucks (p_s) Pa			
		Negativ für alle Druckklassen	Positiv bei Druckklasse		
			1 (N)	2 (M)	3 (H)
A	$0,027 \times p_{test}^{0.65}$	200	400		
B	$0.009 \times p_{test}^{0.65}$	500	400	1000	2000
C	$0.003 \times p_{test}^{0.65}$	750	400	1000	2000
D ^a	$0,001 \times p_{test}^{0.65}$	750	400	1000	2000

^a Luftleitungen für besondere Anwendungen