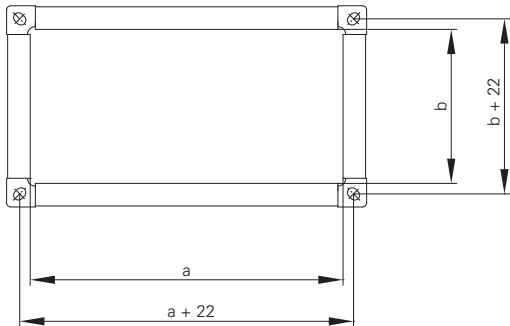


Massbild der Verbindungen

Plan coté d'assemblage

Ansicht

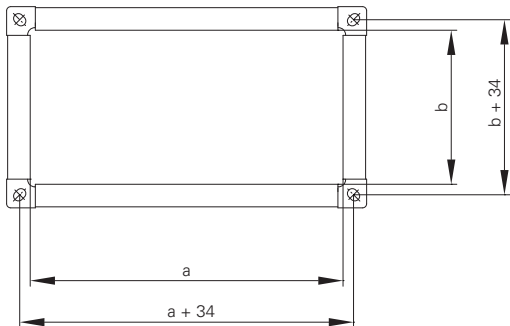
Vue



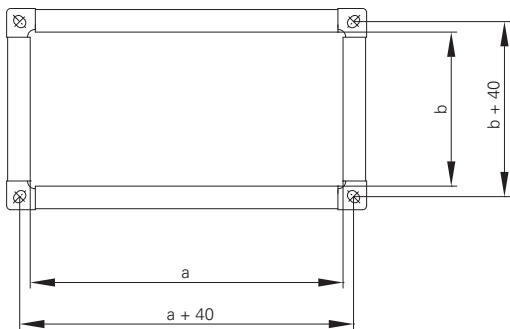
Bezeichnung

Spécification

M20-Rahmen
Cadre M-20



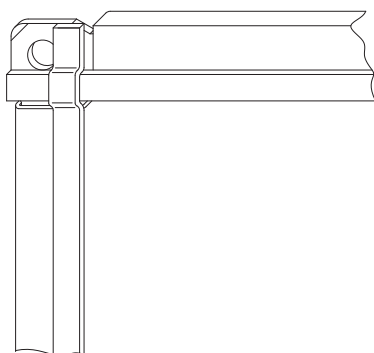
M30-Rahmen
Cadre M-30



M40-Rahmen
Cadre M-40

Kleben des Dichtungsbandes

Collage du ruban d'étanchéité



Um die Zuverlässigkeit der Dichtheit zu garantieren, muss das Dichtungsband gemäss der Skizze montiert werden.
Pour garantir la fiabilité de l'étanchéité, le ruban d'étanchéité doit être collé selon ce croquis.