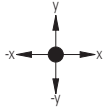
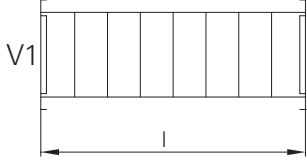
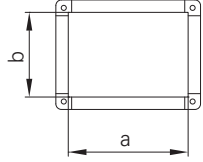
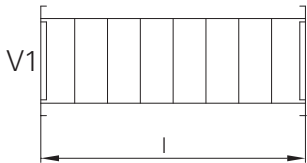
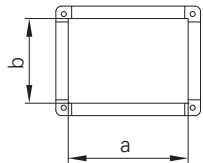
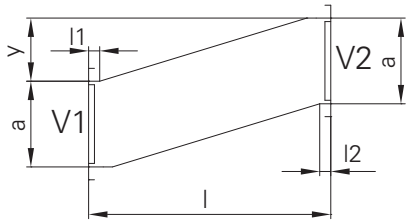
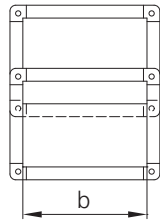
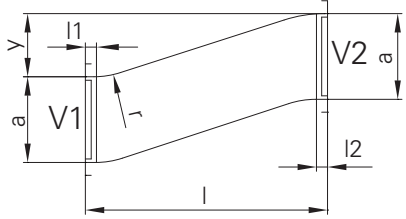
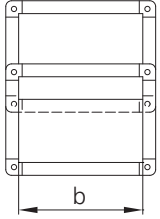
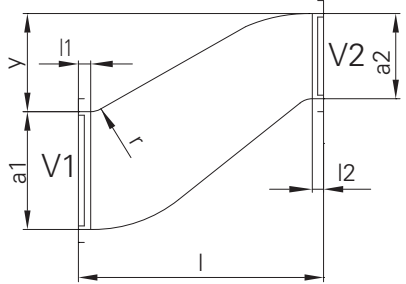
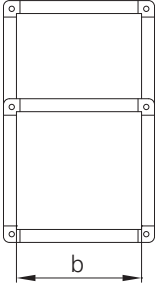


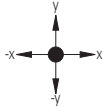
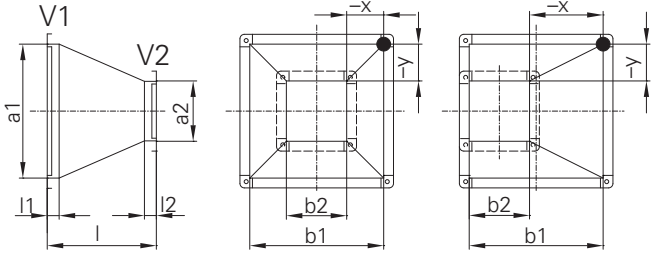
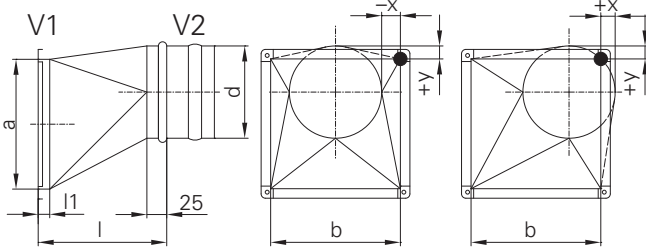
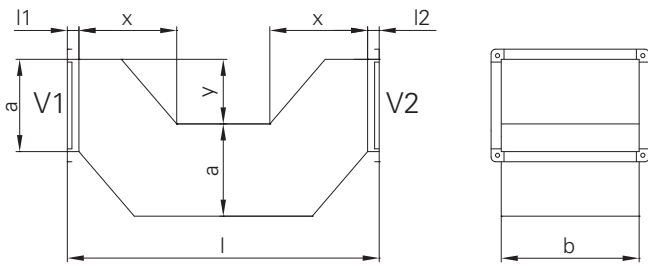
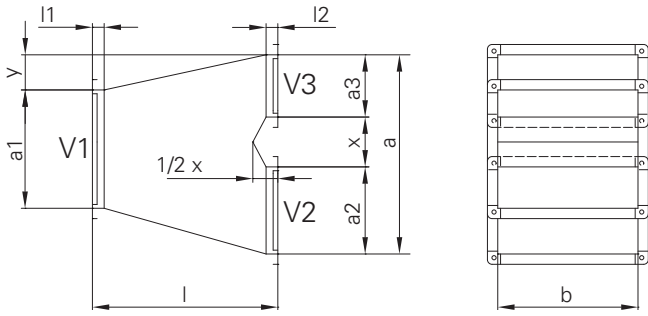
Übersicht

Vue d'ensemble

Code	 Norm norme	gerade Länge: longueur droit: 35 mm Radius: Rayon: 115 mm	Seite page
Code 220 KK Kanal Gaine			18
Code 222 NK Normkanal Gaine standard			19
Code 212 ET Etage Etage			20
Code 213 ES Etage mit Radius Etage avec rayon			21
Code 213.1 ER Etage reduziert mit Radius Etage avec rayon réduit			21

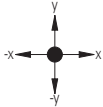
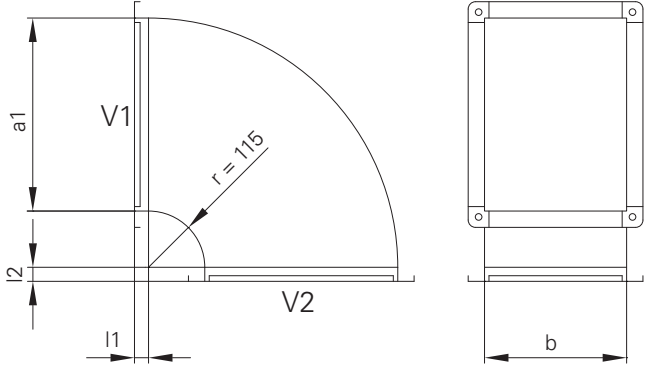
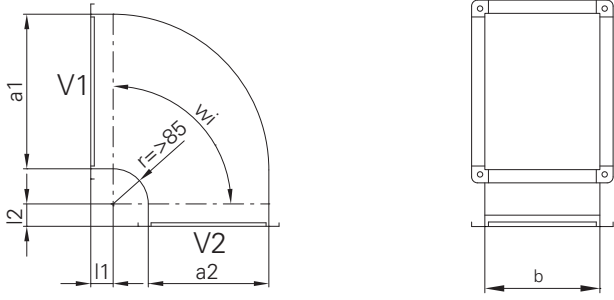
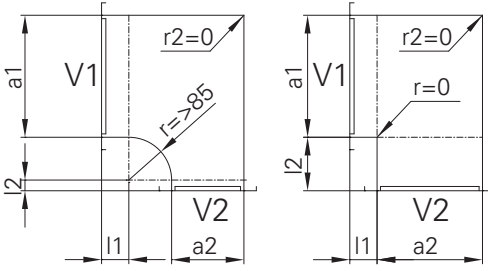
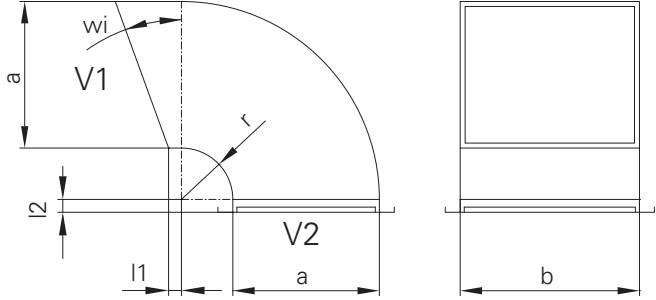
Übersicht

Vue d'ensemble

Code	 Norm norme	gerade Länge: longueur droit: 35 mm Radius: Rayon: 115 mm	Seite page
Code 214 KO Konus Cône			22
Code 215 UG V2 NIP / MUF Übergangskonus Pièce de transformation carré-ronde			23
Code 219 VE V-Etage Etage en V			24
Code 230 HOE Hosenstück Pièce en culotte			25

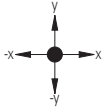
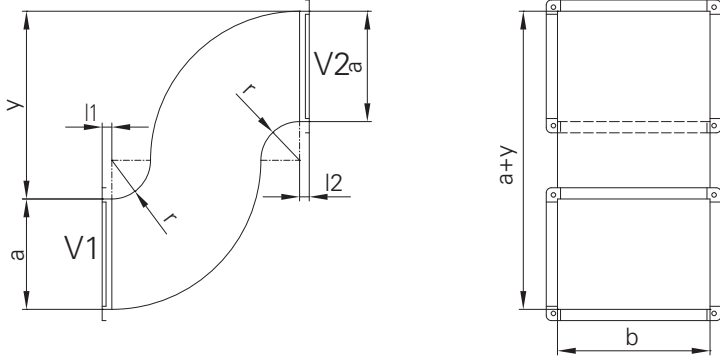
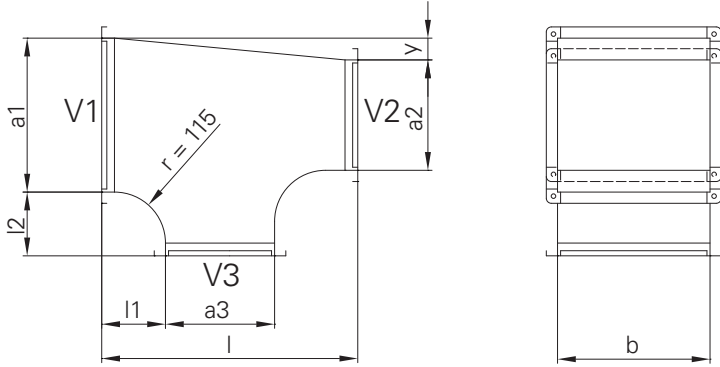
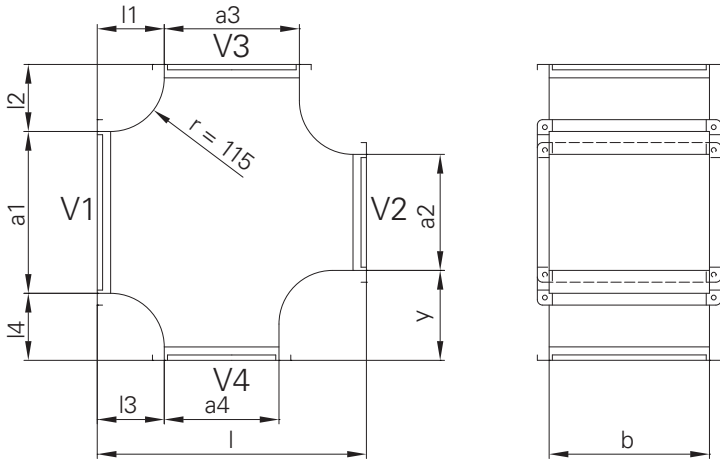
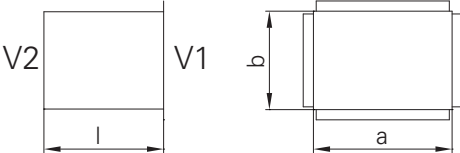
Übersicht

Vue d'ensemble

Code	 Norm norme	gerade Länge: longueur droit: 35 mm Radius: Rayon: 115 mm	Seite page
Code 209 BN Normbogen 90° Coude standard 90°			26
Code 210 BR Bogen erweitert oder reduziert Coude agrandi ou réduit			26
Code 211 BE Eckbogen Coude droit			26
Code 210.1 BS Bogen schräg Coude oblique			27

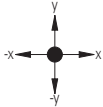
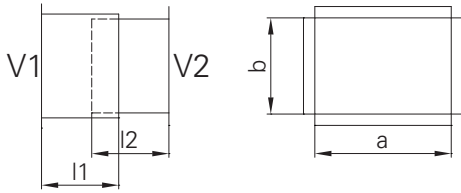
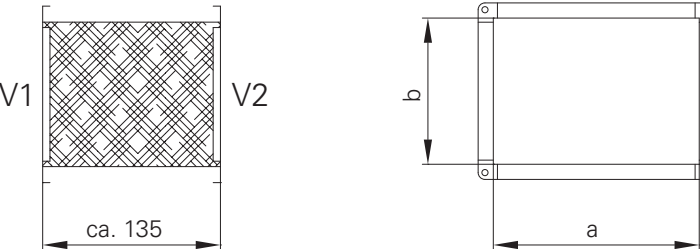
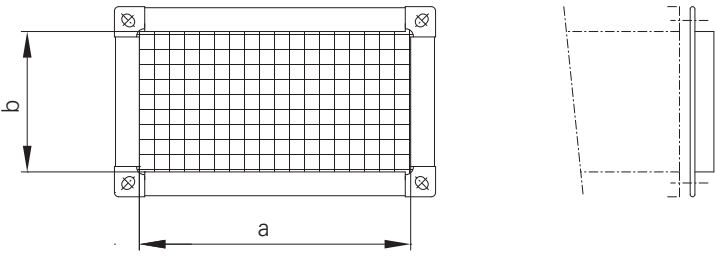
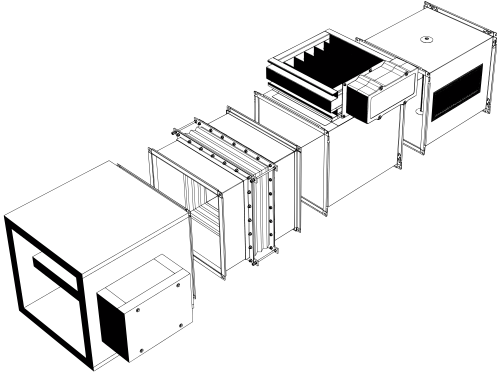
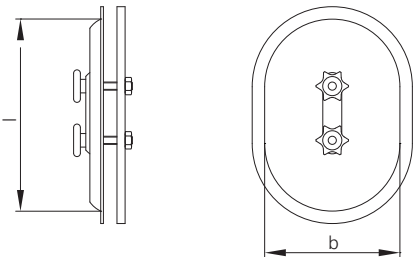
Übersicht

Vue d'ensemble

Code	 Norm norme	gerade Länge: longueur droit: 35 mm Radius: Rayon: 115 mm	Seite page
Code 210.2 SB S-Bogen Coude en S			28
Code 216 TS T-Stück Pièce en T			29
Code 218 KS Kreuzstück Pièce en croix			30
Code 237 ST Kanal- und Schiebeputzen Manchette et manchette télescopique			31

Übersicht

Vue d'ensemble

Code	 Norm norme	gerade Länge: 35 mm longueur droit: 35 mm Radius: 115 mm Rayon: 115 mm	Seite page
Code 239 SS Kanal- und Schiebeputzen Manchette et manchette télescopique			31
Code 241 FS Flexstutzen Manchette souple			32
Code 321 MGE Maschengitter eingefasst Grillage de mailles encastré			33
Entrauchungskanal ohne Feuerwiderstand Gaine standard Désenfumage			34–49
Code 087 KDO Kontrolldeckel Couvercle de contrôle			51

Übersicht

Vue d'ensemble

Code	 Norm norme	gerade Länge: longueur droit: 35 mm Radius: Rayon: 115 mm	Seite page
Code 226 SDK Schalldämmkulissen Silencieux à baffles			55–59
Code 220 F-FKA Flachkanalsystem Système de gaine plate Code 210 F Code 214 F Code 215 F Code 216 F Code 237 F Code 290 F			60–61
Code 254.1 EKKS 10 Drosselklappe Clapet d'étranglement Code 254.2 EKKS 25 Code 254.3 EKKM Code 254.4 EKED Code 250.1 MKA Klappe für Motorantrieb Clapet motorisable Code 250.2 EKA Drossel- und Absperrklappe Clapet d'étranglement et d'arrêt			62–65
Code 260 WS 50 Wetterschutzgitter eckig Grille pare-pluie rectangulaire			68–69