

Auszugsblatt Dachaufbau

Feuille technique montage sur paroi

 **Bestellung**
Commande

 **Anfrage**
Demande

Datum
date

Seite
page

Kundenadresse
Adresse du client

Sachbearbeiter
Responsable

Telefon
Téléphone

Anlagekennwort
Installation

Bestell-Nr.
No de commande

Lieferadresse
Adresse de livraison

Liefertermin
Délai de livraison

Code 255.8

Material

Aluminium
1.4301 (V2A)
1.4404 (V4A)
Kupfer

Matériel

Aluminium
1.4301 (V2A)
1.4404 (V4A)
Cuivre

Oberflächenbehandlung

Pulverbeschichtet

Traitement de surface

Poudrage

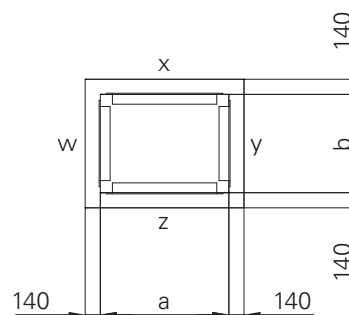
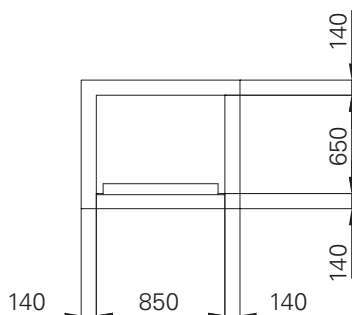
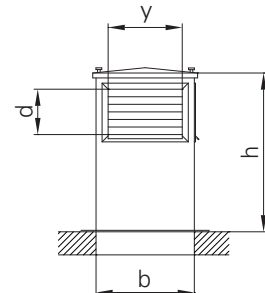
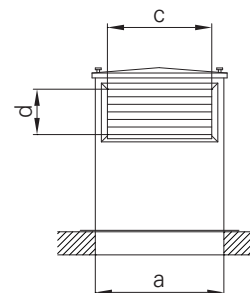
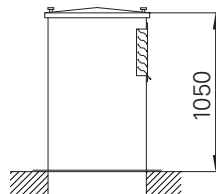
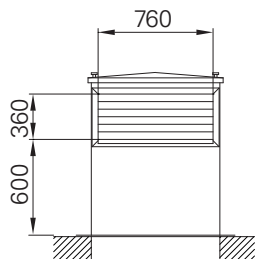
Option

isoliert (Armaflex)
andere Höhe

Option

isolé (Armaflex)
d'autres hauteur

Standard



n = Anzahl Wetterschutzgitter WS-50
Nombre des grille pare-pluie WS-50
w, x, y, z = Einbaulage WS-50
Position de montage WS-50

Alle Masse in mm
Toutes les mesures en mm

Pos.	Stk. pce	a x b x h	Material Matériel	Oberflächenbehandlung Traitement de surface	Isolation Isolation	c x d	w, x, y, z