

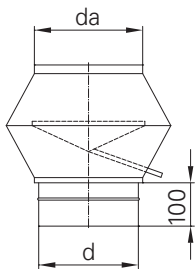
Auszugsblatt Regenhut rund

Feuille technique chapeau biconique rond

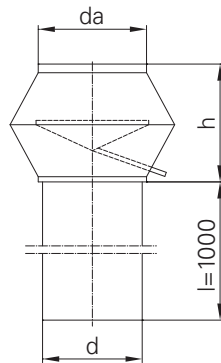
 Bestellung Commande	 Anfrage Demande	Datum date	Seite page
Kundenadresse Adresse du client		Sachbearbeiter Responsable	
		Telefon Téléphone	
Anlagekennwort Installation		Bestell-Nr. No de commande	
Lieferadresse Adresse de livraison			
		Liefertermin Délai de livraison	

Code 080 RHR

Ausführung M Exécution M



Ausführung R Exécution R



Material

Stahlblech sendzimirverzinkt
Aluminium
1.4301 (V2A)
1.4404 (V4A)
Kupfer

Matériel

Tôle galvanisée sendzimir
Aluminium
1.4301 (V2A)
1.4404 (V4A)
Cuivre

Oberflächenbehandlung

Pulverbeschichtet

Traitement de surface

Poudrage

Verbindung

Ausführung M mit Anschlussnippel
Ausführung R mit Standrohr

Raccordement



Exécution M avec manchon de raccord
Exécution R avec tuyau

Alle Masse in mm
Toutes les mesures en mm

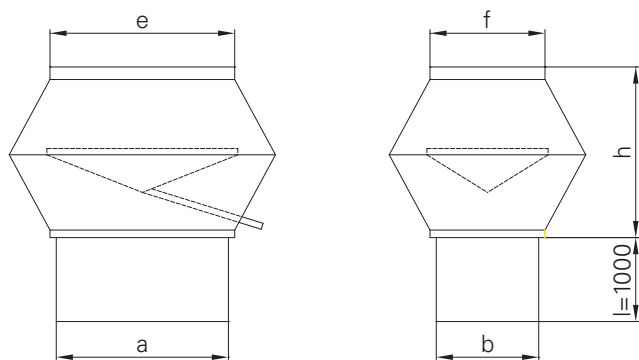
Pos.	Stk. pce	ø d	l	Ausführung Exécution	Material Matériel	Oberflächenbehandlung Traitement de surface	Bemerkungen Remarques

Auszugsblatt Regenhut eckig

Feuille technique chapeau biconique rectangulaire

 Bestellung Commande	 Anfrage Demande	Datum date	Seite page
Kundenadresse Adresse du client		Sachbearbeiter Responsable	
		Telefon Téléphone	
Anlagekennwort Installation		Bestell-Nr. No de commande	
Lieferadresse Adresse de livraison			
		Liefertermin Délai de livraison	

Code 262 RHE



Material

Stahlblech sendzimirverzinkt
Aluminium
1.4301 (V2A)
1.4404 (V4A)
Kupfer

Matériel

Tôle galvanisée sendzimir
Aluminium
1.4301 (V2A)
1.4404 (V4A)
Cuivre

Oberflächenbehandlung

Pulverbeschichtet

Traitement de surface

Poudrage

Verbindung

M20/M30/M40
Bord
glatt

Raccordement

M20/M30/M40
avec bord
sans bord

Alle Masse in mm
Toutes les mesures en mm

Pos.	Stk. pce	ød	l	Ausführung Exécution	Material Matériel	Oberflächenbehandlung Traitement de surface	Bemerkungen Remarques

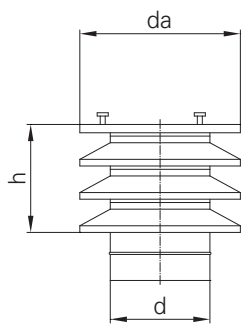
Auszugsblatt Lamellhut / Säulenhut

Feuille technique chapeau à lamelles / Chapeau à colonne

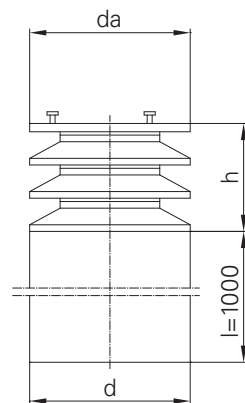
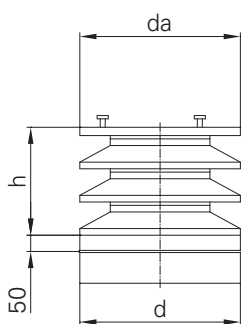
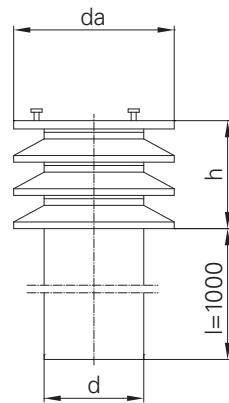
 Bestellung Commande	 Anfrage Demande	Datum date	Seite page
Kundenadresse Adresse du client		Sachbearbeiter Responsable	
		Telefon Téléphone	
Anlagekennwort Installation		Bestell-Nr. No de commande	
Lieferadresse Adresse de livraison			
		Liefertermin Délai de livraison	

Code 280 LH / 282 SH

Ausführung M
Exécution M



Ausführung R
Exécution R



Material

Aluminium
1.4301 (V2A)
1.4404 (V4A)
Kupfer

Matériel

Aluminium
1.4301 (V2A)
1.4404 (V4A)
Cuivre

Oberflächenbehandlung

Pulverbeschichtet

Traitement de surface

Poudrage

Verbindung

Ausführung M mit Anschlussnippel
Ausführung R mit Standrohr

Raccordement

Exécution M avec manchon de raccord
Exécution R avec tuyau

Freier Querschnitt

min. 1,5x Nennfläche Rohr

Surface libre

min. 1,5x Surface nominale tube

Alle Masse in mm
Toutes les mesures en mm

Pos.	Stk. pce	ød	l	Ausführung Exécution	Material Matériel	Oberflächenbehandlung Traitement de surface	Bemerkungen Remarques

Auszugsblatt Dachaufbau

Feuille technique montage sur paroi

 Bestellung Commande	 Anfrage Demande	Datum date	Seite page
Kundenadresse Adresse du client		Sachbearbeiter Responsable	
		Telefon Téléphone	
Anlagekennwort Installation		Bestell-Nr. No de commande	
Lieferadresse Adresse de livraison			
		Liefertermin Délai de livraison	

Code 255.8

Material

Aluminium
1.4301 (V2A)
1.4404 (V4A)
Kupfer

Matériel

Aluminium
1.4301 (V2A)
1.4404 (V4A)
Cuivre

Oberflächenbehandlung

Pulverbeschichtet

Traitement de surface

Poudrage

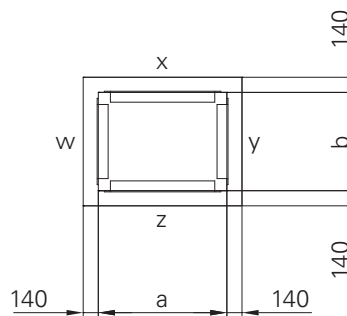
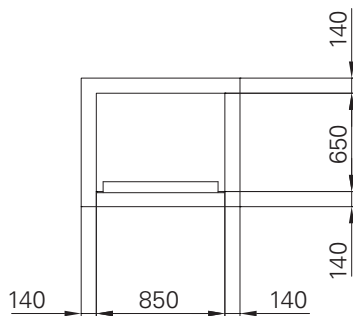
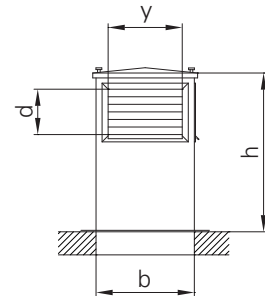
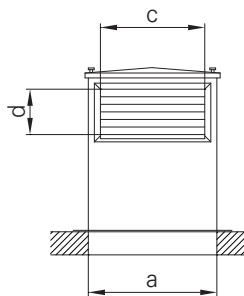
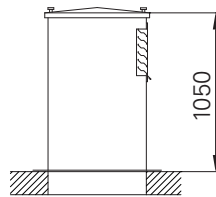
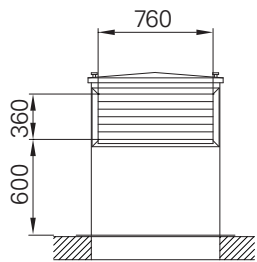
Option

isoliert (Armaflex)
andere Höhe

Option

isolé (Armaflex)
d'autres hauteur

Standard



n = Anzahl Wetterschutzgitter WS-50
Nombre des grille pare-pluie WS-50
w, x, y, z = Einbaulage WS-50
Position de montage WS-50

Alle Masse in mm
Toutes les mesures en mm

Pos.	Stk. pce	a x b x h	Material Matériel	Oberflächenbehandlung Traitement de surface	Isolation Isolation	c x d	w, x, y, z