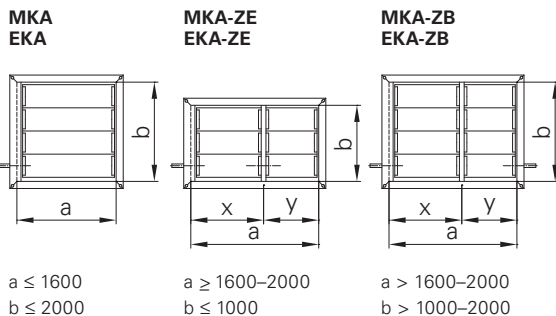
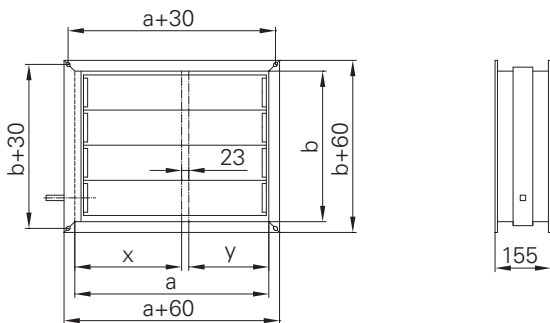


# Auszugsblatt Motor- und Drosselklappe

## Feuille technique clapet motorisable et d'étranglement

<b>Bestellung</b> Commande	<b>Anfrage</b> Demande	Datum date	Seite page
Kundenadresse Adresse du client		Sachbearbeiter Responsable	
		Telefon Téléphone	
Anlagekennwort Installation		Bestell-Nr. No de commande	
Lieferadresse Adresse de livraison			
		Liefertermin Délai de livraison	

### Code 250.1 MKA, 250.2 EKA



a, b > 2000 = einzelne Klappen 2 clapet séparé

- 250.1**      **MKA**  
**Motorklappe Aluminium mit Antriebsachse**  
Clapet motorisable aluminium avec levier de commande
- 250.2**      **EKA**  
**Drosselklappe Aluminium mit Stellsegment**  
Clapet d'étranglement aluminium avec levier d'ajustage
- GG**      **Lamellenantrieb gegenläufig**  
Entraînement des lamelles opposé
- ZE**      **Zwischensteg, Antrieb einseitig**  
Séparation intermédiaire, entraînement sur un côté
- ZB**      **Zwischensteg, Antrieb beidseitig**  
Séparation intermédiaire, entraînement sur deux côtés
- AA**      **Antrieb angebaut, Typ ...**  
Entraînement monté, type ...
- AI**      **Aussen isoliert**  
Isolation extérieure
- Ausführung**      **Lamellenantrieb über Zahnräder**  
Exécution      Entraînement des lamelles par roues dentées
- Temperaturbeständigkeit**      **max. 80 °C**  
Résistance à la chaleur
- Zubehör**      **Klappenhebel**  
Accessoires      **Levier**
- Oberflächenbehandlung**      **Elektrischer oder pneumatischer Antrieb**  
Traitement de surface      Entraînement électrique ou pneumatique
- Pulverbeschichtet**  
      Poudrage

Alle Maße in mm  
Toutes les mesures en mm

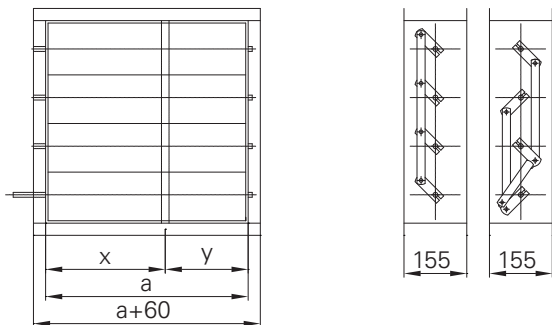
Pos.	Stk. pce	Code	a	b	x	y	Antrieb Typ Entraînement typen	Zubehör Accessoires

# Auszugsblatt Motor- und Drosselklappe

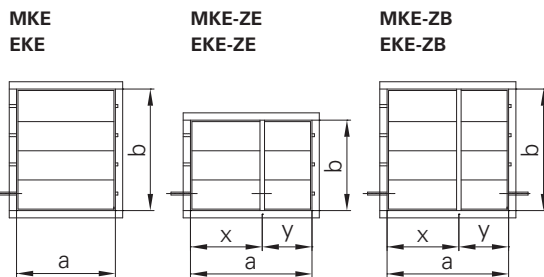
## Feuille technique clapet motorisable et d'étranglement

<b>Bestellung</b> Commande	<b>Anfrage</b> Demande	Datum date	Seite page
Kundenadresse Adresse du client		Sachbearbeiter Responsable	
		Telefon Téléphone	
Anlagekennwort Installation		Bestell-Nr. No de commande	
Lieferadresse Adresse de livraison			
		Liefertermin Délai de livraison	

### Code 253.1 / 253.3 MKE, 253.2 / 253.4 EKE



- 253.1 MKE**  
Motor- und Drosselklappe mit Antriebsachse 1.4301 (V2A)
- 253.2 EKE**  
Drosselklappe mit Stellsegment 1.4301 (V2A)
- 253.3 MKE**  
Motor- und Drosselklappe mit Antriebsachse 1.4404 (V4A)
- 253.4 EKE**  
Drosselklappe mit Stellsegment 1.4404 (V4A)
- 253.1 MKE**  
Clapet d'étranglement motorisable avec levier de commande
- 253.2 EKE**  
Clapet d'étranglement avec levier d'ajustage
- 253.3 MKE**  
Clapet d'étranglement motorisable avec levier de commande
- 253.4 EKE**  
Clapet d'étranglement avec levier d'ajustage



**MKE**                      **MKE-ZE**                      **MKE-ZB**  
**EKE**                      **EKE-ZE**                      **EKE-ZB**

a, b > 2000 = 2 einzelne Klappen 2 clapet séparé

- GL**  
Lamellenantrieb gleichläufig  
Entraînement des lamelles équicourant
- GG**  
Lamellenantrieb gegenläufig  
Entraînement des lamelles opposé
- ZE**  
Zwischensteg, Antrieb einseitig  
Séparation intermédiaire, entraînement sur un côté
- ZB**  
Zwischensteg, Antrieb beidseitig  
Séparation intermédiaire, entraînement sur deux côté
- AA**  
Antrieb angebaut, Typ .....
- AA**  
Entraînement monté, type .....

- Ausführung**  
Lamellenantrieb über Aussen-  
gestänge  
Anschlussprofil M30,  
auch passend auf M20
- Exécution**  
Entraînement des lamelles par  
tiges extérieures  
Profil de raccordement M30,  
convient également pour M20

- Zubehör**  
Klappenhebel  
Elektrischer oder pneumatischer  
Antrieb
- Accessoires**  
Levier  
Entraînement électrique ou  
pneumatique

Alle Masse in mm  
Toutes les mesures en mm

Pos.	Stk. pce	Code	a	b	x	y	Lamellenantrieb Entraînement des lamelles	Zubehör Accessoires