



# Auszugsblatt Regenhut eckig

## Feuille technique chapeau biconique rectangulaire

 <b>Bestellung</b> Commande	 <b>Anfrage</b> Demande	Datum date	Seite page
Kundenadresse Adresse du client		Sachbearbeiter Responsable	
		Telefon Téléphone	
Anlagekennwort Installation		Bestell-Nr. No de commande	
Lieferadresse Adresse de livraison			
		Liefertermin Délai de livraison	

### Code 262 RHE

#### Material

Stahlblech sendzimirverzinkt  
Aluminium  
1.4301 (V2A)  
1.4404 (V4A)  
Kupfer

#### Matériel

Tôle galvanisée sendzimir  
Aluminium  
1.4301 (V2A)  
1.4404 (V4A)  
Cuivre

#### Oberflächenbehandlung

Pulverbeschichtet

#### Traitement de surface

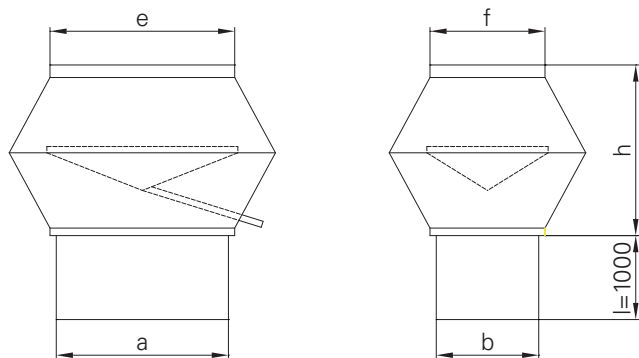
Poudrage

#### Verbindung

M20/M30/M40  
Bord  
glatt

#### Raccordement

M20/M30/M40  
avec bord  
sans bord



Alle Masse in mm  
Toutes les mesures en mm

Pos.	Stk. pce	ød	l	Ausführung Exécution	Material Matériel	Oberflächenbehandlung Traitement de surface	Bemerkungen Remarques