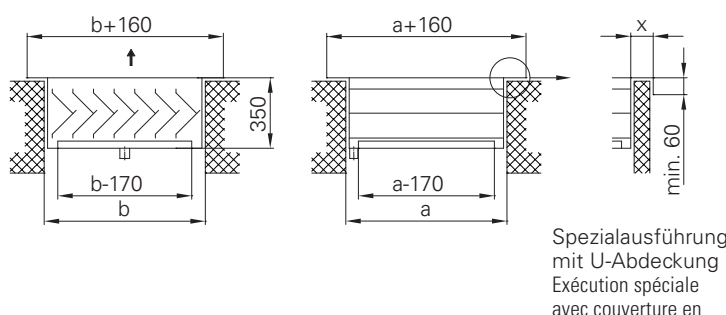


# Auszugsblatt Wetterschutzgitter horizontal

## Feuille technique grille pare-pluie horizontale

<b>Bestellung</b> Commande	<b>Anfrage</b> Demande	Datum date	Seite page
Kundenadresse Adresse du client		Sachbearbeiter Responsable	
		Telefon Téléphone	
Anlagekennwort Installation		Bestell-Nr. No de commande	
Lieferadresse Adresse de livraison			
		Liefertermin Délai de livraison	

### Code 263 WS-H



**Einsatz**  
nur für Fortluft

**Usage**  
uniquement pour l'air évacué

**Material**  
Aluminium  
1.4301 (V2A)  
1.4404 (V4A)  
Kupfer

**Matériel**  
Aluminium  
1.4301 (V2A)  
1.4404 (V4A)  
Cuivre

**Oberflächenbehandlung**  
Pulverbeschichtet

**Traitement de surface**  
Poudrage

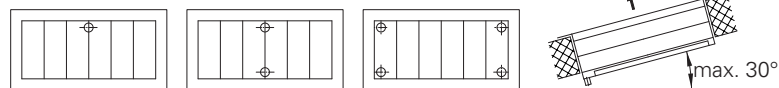
**Rahmenbreite**  
100 mm

**Largeur du cadre**  
100 mm

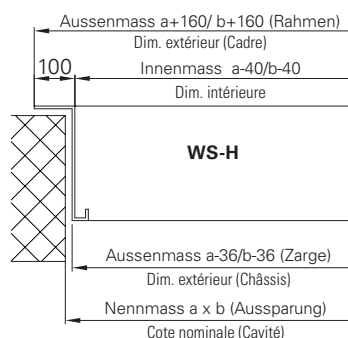
**Mass x**  
auf Anfrage

**Mesure x**  
sur demande

Ablaufstutzen G 1 1/2" mit Innengewinde  
Raccord d'écoulement G 1 1/2" avec filetage intérieur



max. 0,8 m<sup>2</sup> 1 Stutzen 1 raccord  
max. 2 m<sup>2</sup> 2 Stutzen 1 raccords  
> 2 m<sup>2</sup> 4 Stutzen 1 raccords



#### Richtwerte Grandeurs de référence

**Freier Querschnitt in %**  
bezogen auf die Fläche (a-170) x (b-170)  
**Section libre en %**  
par rapport à la surface (a-170) x (b-170)

0.25	-	0.5 m <sup>2</sup>	40	-	47 %
0.5	-	1.0 m <sup>2</sup>	47	-	56 %
1.0	-	1.5 m <sup>2</sup>	56	-	60 %
1.5	-	2.0 m <sup>2</sup>	60	-	63 %
2.0	-	3.0 m <sup>2</sup>	63	-	65 %
über		3.0 m <sup>2</sup>			65 %

**Druckabfall in Pa**  
bezogen auf die Fläche (a-40) x (b-40) in m<sup>2</sup>  
**Pert de charge en Pa**  
par rapport à la surface (a-40) x (b-40) in m<sup>2</sup>

bei w pour w = 3 m/s ca.	40 Pa
4 m/s ca.	70 Pa
5 m/s ca.	100 Pa

Alle Masse in mm  
Toutes les mesures en mm

Pos.	Stk. pce	Nennmass (Aussparung) Cote nominale (Cavité) a x b	Material Matériel	Oberflächenbehandlung Traitement de surface	Befestigungsart Mode de fixation	Bemerkungen Remarques