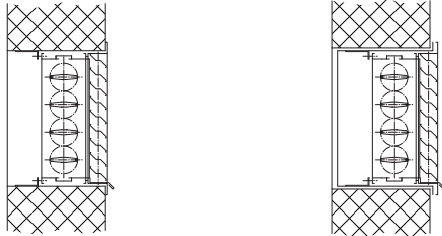
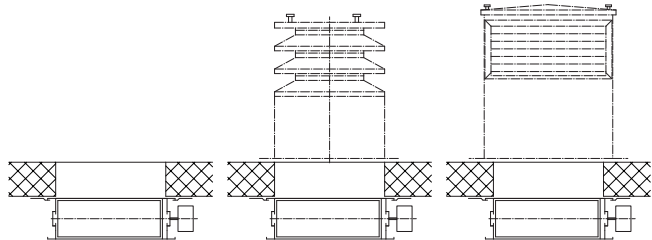
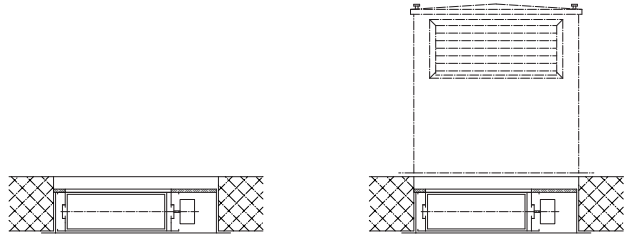
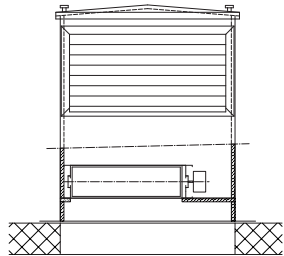
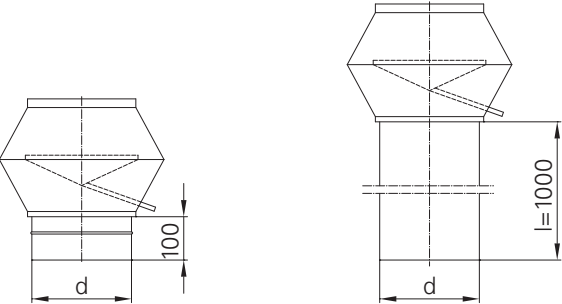


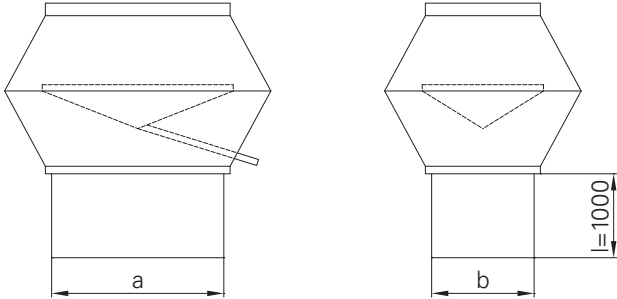
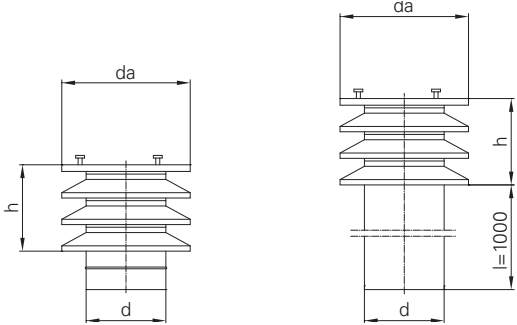
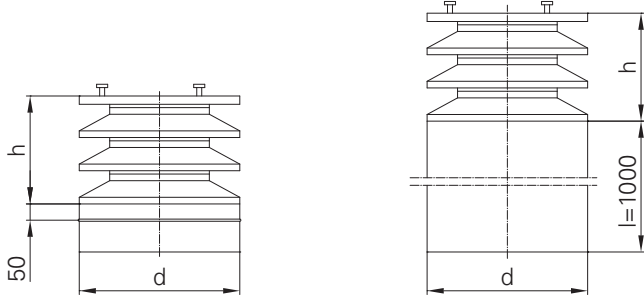
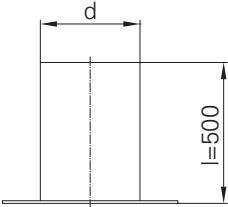
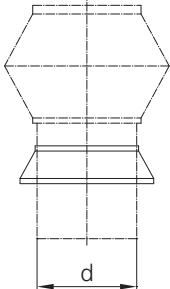
Übersicht

Vue d'ensemble

Code		Seite page
<p>Code 255.1 AE Aufzugsschacht-Entlüftung Aération de la cage d'ascenseur Wandeinbau (in Aussparung eingebaut) inkl. WS-50 Montage murale incl. WS-50</p> <p>Code 255.2 AE mit Kanalstützen avec manchette</p>		11–13
<p>Code 255.3 AE Aufzugsschacht-Entlüftung Aération de la cage d'ascenseur Wand-/Deckenvorbau (an Wand/Decke angebaut) Montage murale ou sous plafond Dachaufbau als Option Caisson de toiture en option</p>		15
<p>Code 255.4 AE Aufzugsschacht-Entlüftung Aération de la cage d'ascenseur Wand-/Deckeneinbau (in Aussparung eingebaut) Montage en plafond Dachaufbau als Option Caisson de toiture en option</p>		17
<p>Code 255.5 AE Aufzugsschacht-Entlüftung Aération de la cage d'ascenseur Dachaufbau mit Motorklappe eingebaut Caisson de toiture avec clapet motorisable</p>		19
<p>Code 080 RHR Regenhut rund Chapeau biconique rond</p>		21


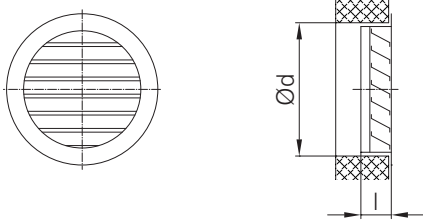
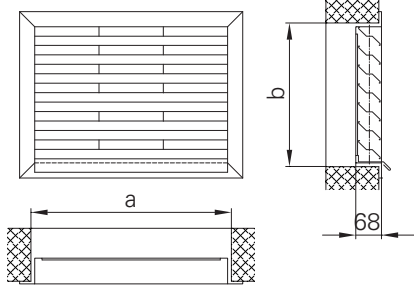
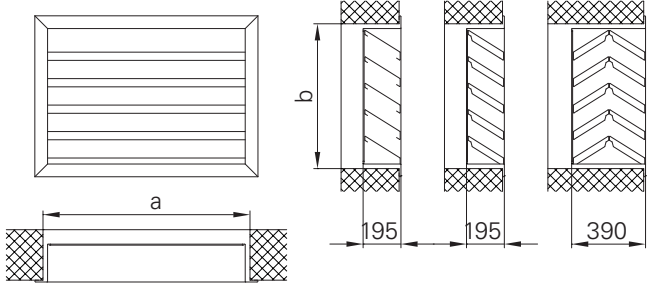
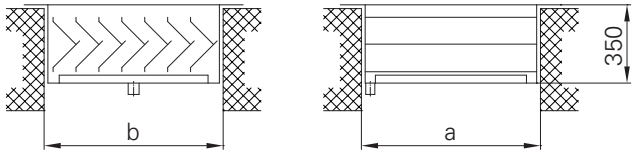
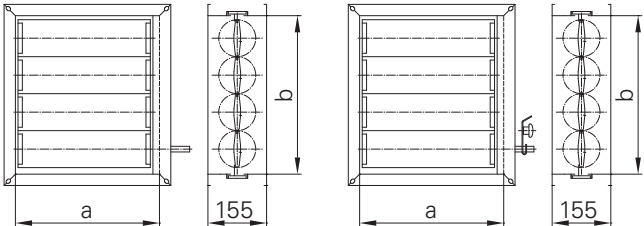
Übersicht

Vue d'ensemble

Code		Seite page
<p>Code 262 RHE Regenhut eckig Chapeau biconique rectangulaire</p>		<p>23–26</p>
<p>Code 280 LH Lamellhut Chapeau à lamelles</p>		<p>27</p>
<p>Code 282 LH Säulenhut Chapeau à colonne</p>		<p>29</p>
<p>Code 285 STP Zubehör zu Lamell- und Säulenhut Accessoires pour chapeau à lamelles et colonne</p>		<p>30</p>
<p>Code 285 ROS Zubehör zu Lamell- und Säulenhut Accessoires pour chapeau à lamelles et colonne</p>		<p>31</p>

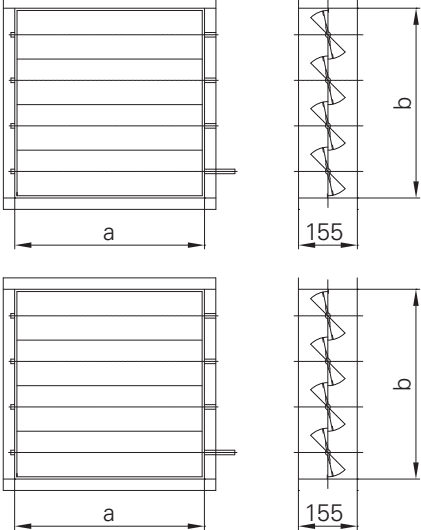
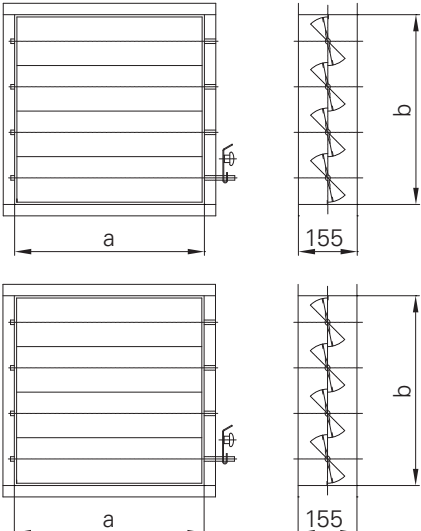
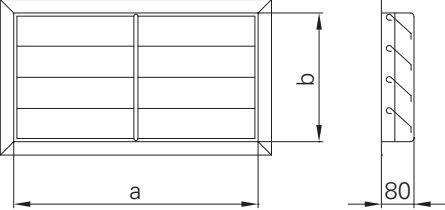
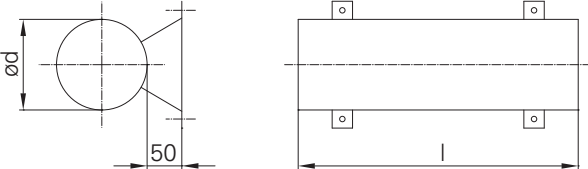
Übersicht

Vue d'ensemble

Code		Seite page
<p>Code 255.8 Dachaufbau Standard mit Wetterschutzgitter WS-50 Montage sur paroi standard avec grille pare-pluie</p>		33
<p>Code 261 WS-R Wetterschutzgitter rund Grille pare-pluie ronde</p>		35
<p>Code 260 WS 50 Wetterschutzgitter eckig Grille pare-pluie rectangulaire</p>		37–42
<p>Code 264.1 WS 150 Wetterschutzgitter eckig Grille pare-pluie rectangulaire</p> <p>Code 264.2 WS 150 SD Wetterschutzgitter eckig Grille pare-pluie rectangulaire</p> <p>Code 264.3 WS 300 SD Wetterschutzgitter eckig Grille pare-pluie rectangulaire</p>		44–49
<p>Code 263 WSH Wetterschutzgitter horizontal Grille pare-pluie horizontale</p>		51–56
<p>Code 250.1 MKA Klappe für Motorantrieb Clapet motorisable</p> <p>Code 250.2 EKA Drossel- und Absperrrklappe Clapet d'étranglement et d'arrêt</p>		57–58

Übersicht

Vue d'ensemble

Code		Seite page
<p>Code 253.1 MKE Klappe für Motorantrieb Clapet motorisable</p> <p>Code 253.3 MKE Klappe für Motorantrieb Clapet motorisable</p>	 <p>1.4301 (V2A)</p> <p>1.4404 (V4A)</p>	<p>61, 63</p>
<p>Code 253.2 EKE Drossel- und Absperrklappe Clapet d'étranglement et d'arrêt</p> <p>Code 253.4 EKE Drossel- und Absperrklappe Clapet d'étranglement et d'arrêt</p>	 <p>1.4301 (V2A)</p> <p>1.4404 (V4A)</p>	<p>62, 64</p>
<p>Code 259 UK Überdruckklappe Clapet de surpression</p>		<p>66</p>
<p>Code 948 RAR Rammschutzrohr Tuyau de protection</p>		<p>68</p>