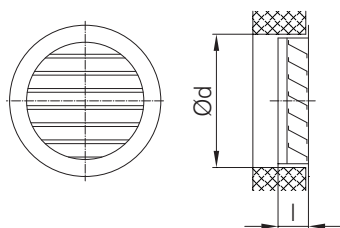


Wetterschutzgitter rund

Grille pare-pluie ronde

Wetterschutzgitter rund
Grille pare-pluie ronde



Code 261
WS-R

Preis in CHF pro Stück
Prix en CHF par pièce

Rücknahme ausgeschlossen
Reprise exclus

Nennmass Cote nominal	Preise netto prix net			
Ø d, mm	Aluminium	1.4301 (V2A)	1.4404 (V4A)	l, mm
200	452.-	463.-	499.-	70
224	462.-	474.-	517.-	70
250	472.-	486.-	535.-	70
280	482.-	497.-	554.-	70
300	492.-	509.-	572.-	70
315	502.-	520.-	590.-	70
355	512.-	531.-	609.-	70
400	522.-	543.-	627.-	70
450	569.-	593.-	698.-	70
500	616.-	644.-	770.-	70
560	664.-	695.-	842.-	80
600	711.-	745.-	913.-	80
630	758.-	796.-	985.-	80
710	805.-	846.-	1056.-	80
800	853.-	897.-	1128.-	80
900	981.-	1042.-	1320.-	80
1000	1109.-	1187.-	1513.-	80
1120	1246.-	1326.-	1700.-	80
1250	1383.-	1466.-	1887.-	80
1300	1459.-	1549.-	2007.-	80
1350	1535.-	1633.-	2128.-	80
1400	1611.-	1717.-	2248.-	80
1450	1676.-	1790.-	2357.-	80
1500	1741.-	1863.-	2466.-	80
1550	1806.-	1936.-	2576.-	80
1600	1871.-	2009.-	2685.-	80

Preise in CHF, exkl. MWST. Prix en CHF, exkl. TVA.

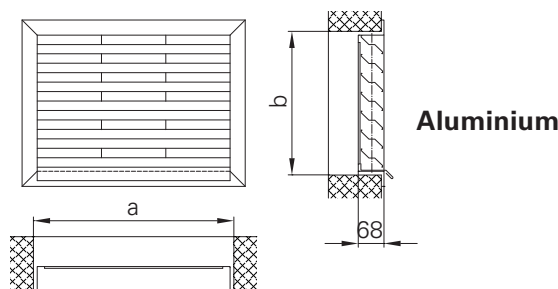
Nennmass = Aussparungsmass
Ausführung: Rahmen und Lamellen geschweisst
innen mit Vogelschutzgitter
Option: Pulverbeschichtet
Kupfer: Preise auf Anfrage

Cote nominal = Dimension cavité
Exécution: Cadre et lamelles soudés
avec grille anti oiseau
Options: poudrage
Cuivre: Prix sur demande

Wetterschutzgitter eckig

Grille pare-pluie rectangulaire

Wetterschutzgitter WS-50
Grille pare-pluie WS-50



Code 260
WS 50

Preis in CHF pro Stück
Prix en CHF par pièce

Rücknahme ausgeschlossen
Reprise exclus

Preise netto prix net														
a b	200	300	400	500	600	700	800	900	1000	1100	1200	1300	1400	1500
200	85.-	87.-	88.-	91.-	92.-	94.-	102.-	104.-	106.-	107.-	109.-	112.-	121.-	124.-
300	87.-	89.-	92.-	94.-	96.-	99.-	107.-	109.-	112.-	114.-	116.-	119.-	129.-	132.-
400	101.-	104.-	107.-	109.-	113.-	115.-	125.-	128.-	131.-	134.-	136.-	140.-	151.-	154.-
500	104.-	107.-	111.-	113.-	116.-	120.-	131.-	134.-	138.-	141.-	144.-	147.-	160.-	162.-
600	118.-	121.-	126.-	129.-	133.-	138.-	148.-	152.-	156.-	160.-	164.-	168.-	180.-	185.-
700	120.-	125.-	128.-	133.-	138.-	142.-	154.-	158.-	162.-	167.-	172.-	175.-	189.-	206.-
800	122.-	127.-	132.-	136.-	142.-	147.-	159.-	164.-	168.-	174.-	179.-	196.-	211.-	215.-
900	139.-	144.-	149.-	154.-	160.-	166.-	179.-	184.-	189.-	195.-	213.-	219.-	233.-	239.-
1000	140.-	146.-	152.-	159.-	165.-	171.-	184.-	189.-	195.-	214.-	220.-	227.-	242.-	248.-
1100	156.-	164.-	169.-	176.-	182.-	189.-	204.-	209.-	229.-	235.-	242.-	248.-	278.-	284.-
1200	159.-	166.-	173.-	180.-	187.-	194.-	208.-	228.-	235.-	242.-	249.-	269.-	286.-	293.-
1300	169.-	176.-	185.-	192.-	199.-	207.-	239.-	246.-	253.-	261.-	281.-	289.-	312.-	320.-
1400	186.-	193.-	201.-	209.-	218.-	226.-	258.-	266.-	274.-	295.-	302.-	311.-	335.-	358.-
1500	187.-	196.-	205.-	213.-	221.-	244.-	264.-	272.-	280.-	302.-	311.-	319.-	359.-	367.-
1600	204.-	213.-	222.-	231.-	240.-	262.-	282.-	292.-	314.-	322.-	332.-	355.-	381.-	391.-
1700	206.-	215.-	225.-	234.-	256.-	267.-	288.-	311.-	320.-	329.-	354.-	364.-	389.-	399.-
1800	208.-	218.-	228.-	238.-	261.-	272.-	293.-	316.-	327.-	336.-	361.-	372.-	399.-	408.-
1900	225.-	235.-	246.-	256.-	280.-	291.-	326.-	336.-	347.-	372.-	384.-	394.-	421.-	432.-
2000	239.-	251.-	261.-	273.-	284.-	295.-	331.-	342.-	353.-	379.-	391.-	401.-	429.-	441.-
2100	255.-	267.-	279.-	291.-	302.-	314.-	351.-	362.-	388.-	400.-	412.-	424.-	452.-	482.-
2200	258.-	269.-	282.-	294.-	306.-	332.-	356.-	368.-	395.-	407.-	419.-	432.-	480.-	492.-
2300	260.-	272.-	285.-	298.-	311.-	336.-	361.-	388.-	401.-	414.-	427.-	440.-	488.-	501.-
2400	278.-	291.-	304.-	318.-	331.-	356.-	382.-	411.-	424.-	436.-	451.-	482.-	513.-	526.-
2500	280.-	293.-	307.-	321.-	347.-	361.-	388.-	416.-	431.-	444.-	458.-	491.-	521.-	535.-
2600	306.-	320.-	334.-	348.-	375.-	391.-	421.-	449.-	464.-	479.-	512.-	526.-	564.-	578.-
2700	308.-	322.-	338.-	353.-	380.-	395.-	426.-	455.-	471.-	485.-	519.-	534.-	572.-	587.-
2800	311.-	326.-	341.-	356.-	385.-	400.-	432.-	461.-	476.-	511.-	526.-	541.-	581.-	596.-

Preise in CHF, exkl. MWSt. Prix en CHF, exkl. TVA.

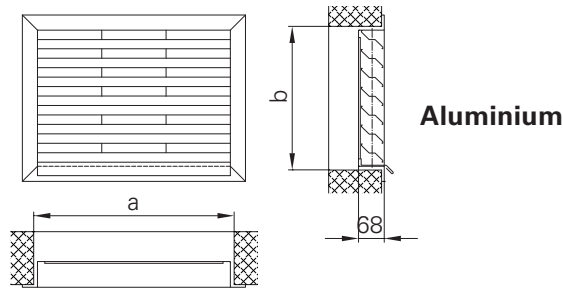
Nennmass = Aussparungsmass
Ausführung: Teilung 50 mm
Rahmen- und Lamellenprofile Aluminium
Abschlusslamelle vorstehend innen mit Vogelschutzgitter
Kupfer: Preise auf Anfrage

Cote nominal = Dimension cavité
Exécution: Division 50 mm
Profils de cadre et de lamelle en aluminium
Lamelle d'arête saillante avec grille anti oiseau
Cuivre: Prix sur demande

Wetterschutzgitter eckig

Grille pare-pluie rectangulaire

Wetterschutzgitter WS-50
Grille pare-pluie WS-50



Code 260
WS 50

Preis in CHF pro Stück
Prix en CHF par pièce

Rücknahme ausgeschlossen
Reprise exclus

Preise netto prix net													
a \ b	1600	1700	1800	1900	2000	2100	2200	2300	2400	2500	2600	2700	2800
200	125.-	127.-	128.-	142.-	145.-	159.-	161.-	164.-	173.-	174.-	176.-	178.-	180.-
300	134.-	136.-	139.-	154.-	156.-	172.-	174.-	176.-	187.-	189.-	192.-	194.-	196.-
400	156.-	160.-	162.-	178.-	180.-	196.-	199.-	202.-	213.-	216.-	219.-	221.-	225.-
500	166.-	169.-	173.-	189.-	193.-	208.-	212.-	215.-	227.-	231.-	234.-	238.-	241.-
600	188.-	205.-	209.-	226.-	229.-	246.-	251.-	254.-	266.-	271.-	289.-	293.-	296.-
700	211.-	215.-	220.-	236.-	241.-	259.-	264.-	267.-	280.-	285.-	304.-	308.-	313.-
800	220.-	226.-	231.-	261.-	266.-	271.-	276.-	281.-	294.-	300.-	319.-	324.-	329.-
900	245.-	262.-	268.-	287.-	292.-	298.-	304.-	324.-	338.-	342.-	348.-	354.-	359.-
1000	267.-	273.-	279.-	298.-	304.-	325.-	331.-	336.-	352.-	358.-	364.-	369.-	375.-
1100	291.-	296.-	304.-	338.-	345.-	351.-	358.-	364.-	380.-	386.-	393.-	399.-	425.-
1200	300.-	322.-	328.-	349.-	356.-	364.-	371.-	378.-	394.-	401.-	426.-	433.-	440.-
1300	342.-	349.-	358.-	386.-	394.-	401.-	409.-	416.-	458.-	465.-	473.-	480.-	488.-
1400	366.-	374.-	382.-	412.-	420.-	428.-	455.-	462.-	486.-	494.-	502.-	509.-	518.-
1500	375.-	384.-	393.-	424.-	432.-	459.-	468.-	476.-	500.-	508.-	516.-	526.-	534.-
1600	399.-	408.-	418.-	467.-	476.-	486.-	494.-	504.-	528.-	538.-	546.-	555.-	565.-
1700	409.-	419.-	447.-	479.-	488.-	498.-	507.-	518.-	542.-	552.-	561.-	592.-	601.-
1800	419.-	447.-	458.-	491.-	500.-	511.-	520.-	531.-	556.-	566.-	596.-	607.-	616.-
1900	461.-	472.-	482.-	515.-	526.-	536.-	547.-	558.-	605.-	615.-	626.-	636.-	647.-
2000	471.-	482.-	493.-	527.-	538.-	549.-	560.-	592.-	619.-	631.-	641.-	652.-	664.-
2100	494.-	506.-	518.-	552.-	564.-	575.-	608.-	620.-	647.-	659.-	671.-	682.-	694.-
2200	504.-	516.-	528.-	564.-	575.-	608.-	621.-	633.-	661.-	673.-	686.-	698.-	728.-
2300	514.-	526.-	539.-	575.-	608.-	621.-	634.-	646.-	675.-	688.-	700.-	732.-	745.-
2400	539.-	553.-	566.-	622.-	636.-	649.-	662.-	675.-	705.-	719.-	751.-	764.-	776.-
2500	548.-	562.-	576.-	634.-	648.-	661.-	675.-	689.-	719.-	752.-	766.-	779.-	793.-
2600	592.-	606.-	641.-	684.-	698.-	712.-	726.-	740.-	800.-	814.-	828.-	842.-	856.-
2700	601.-	636.-	652.-	695.-	709.-	725.-	739.-	773.-	814.-	828.-	844.-	858.-	873.-
2800	612.-	647.-	662.-	706.-	721.-	736.-	771.-	786.-	828.-	844.-	858.-	873.-	888.-

Preise in CHF, exkl. MWSt. Prix en CHF, exkl. TVA.

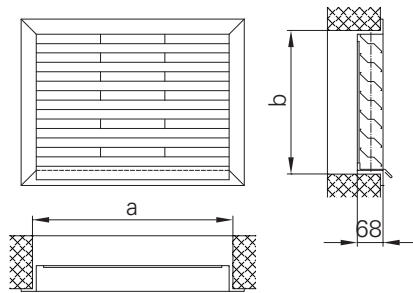
Nennmass = Aussparungsmass
Ausführung: Teilung 50 mm
Rahmen- und Lamellenprofile Aluminium
Abschlusslamelle vorstehend innen mit Vogelschutzgitter
Kupfer: Preise auf Anfrage

Cote nominal = Dimension cavité
Exécution: Division 50 mm
Profils de cadre et de lamelle en aluminium
Lamelle d'arête saillante avec grille anti oiseau
Cuivre: Prix sur demande

Wetterschutzgitter eckig

Grille pare-pluie rectangulaire

Wetterschutzgitter WS-50
Grille pare-pluie WS-50



1.4301 (V2A)

Code 260
WS 50

Preis in CHF pro Stück
Prix en CHF par pièce

Rücknahme ausgeschlossen
Reprise exclus

Preise netto prix net														
a b	200	300	400	500	600	700	800	900	1000	1100	1200	1300	1400	1500
200	155.-	159.-	164.-	170.-	175.-	179.-	191.-	196.-	202.-	206.-	211.-	216.-	230.-	235.-
300	160.-	166.-	173.-	179.-	185.-	191.-	205.-	211.-	218.-	224.-	230.-	237.-	252.-	258.-
400	189.-	197.-	204.-	212.-	219.-	226.-	242.-	250.-	257.-	265.-	272.-	280.-	297.-	304.-
500	195.-	204.-	212.-	222.-	230.-	239.-	256.-	265.-	273.-	283.-	291.-	300.-	319.-	329.-
600	223.-	233.-	244.-	253.-	264.-	275.-	293.-	303.-	313.-	324.-	333.-	344.-	364.-	375.-
700	229.-	240.-	252.-	264.-	275.-	286.-	308.-	318.-	330.-	342.-	353.-	365.-	386.-	411.-
800	235.-	248.-	260.-	273.-	286.-	299.-	320.-	333.-	346.-	359.-	372.-	398.-	422.-	435.-
900	258.-	272.-	286.-	300.-	315.-	329.-	352.-	366.-	380.-	395.-	422.-	436.-	462.-	476.-
1000	264.-	279.-	295.-	310.-	325.-	342.-	366.-	382.-	398.-	426.-	442.-	457.-	484.-	499.-
1100	292.-	309.-	326.-	343.-	359.-	377.-	404.-	420.-	450.-	466.-	484.-	500.-	543.-	559.-
1200	298.-	316.-	335.-	352.-	371.-	389.-	418.-	449.-	466.-	485.-	503.-	533.-	565.-	583.-
1300	312.-	331.-	351.-	370.-	390.-	409.-	456.-	476.-	495.-	515.-	546.-	566.-	604.-	624.-
1400	340.-	362.-	383.-	403.-	424.-	444.-	493.-	513.-	535.-	568.-	589.-	610.-	650.-	693.-
1500	346.-	369.-	391.-	412.-	435.-	470.-	506.-	529.-	551.-	586.-	608.-	630.-	695.-	717.-
1600	375.-	398.-	422.-	445.-	469.-	505.-	544.-	568.-	604.-	626.-	650.-	696.-	739.-	763.-
1700	380.-	405.-	430.-	455.-	492.-	517.-	558.-	596.-	620.-	645.-	692.-	717.-	762.-	786.-
1800	386.-	412.-	438.-	464.-	504.-	530.-	572.-	611.-	637.-	663.-	711.-	737.-	784.-	810.-
1900	416.-	443.-	470.-	497.-	537.-	565.-	622.-	649.-	676.-	726.-	753.-	780.-	830.-	857.-
2000	433.-	463.-	491.-	519.-	549.-	577.-	636.-	664.-	693.-	744.-	772.-	802.-	852.-	880.-
2100	463.-	492.-	523.-	552.-	583.-	612.-	672.-	703.-	755.-	785.-	815.-	845.-	897.-	946.-
2200	469.-	499.-	531.-	562.-	593.-	637.-	686.-	718.-	771.-	803.-	833.-	865.-	938.-	970.-
2300	473.-	506.-	539.-	571.-	604.-	650.-	700.-	756.-	788.-	820.-	853.-	886.-	960.-	993.-
2400	504.-	538.-	572.-	606.-	639.-	686.-	739.-	796.-	830.-	863.-	897.-	951.-	1008.-	1042.-
2500	510.-	545.-	580.-	616.-	664.-	699.-	753.-	811.-	846.-	882.-	917.-	971.-	1030.-	1065.-
2600	542.-	578.-	615.-	651.-	700.-	737.-	797.-	856.-	892.-	929.-	984.-	1022.-	1088.-	1124.-
2700	548.-	585.-	623.-	660.-	711.-	750.-	811.-	871.-	909.-	946.-	1004.-	1042.-	1110.-	1148.-
2800	553.-	592.-	631.-	670.-	723.-	762.-	825.-	886.-	925.-	984.-	1023.-	1062.-	1132.-	1171.-

Preise in CHF, exkl. MWST. Prix en CHF, exkl. TVA.

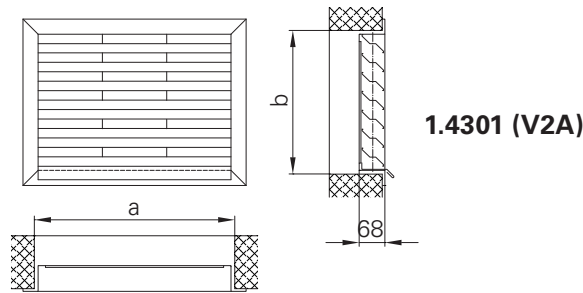
Nennmass = Aussparungsmass
Ausführung: Teilung 50 mm
Rahmen- und Lamellenprofile 1.4301 (V2A)
Abschlusslamelle vorstehend innen mit Vogelschutzgitter
Kupfer: Preise auf Anfrage

Cote nominal = Dimension cavité
Exécution: Division 50 mm
Profils de cadre et de lamelle en 1.4301 (V2A)
Lamelle d'arête saillante avec grille anti oiseau
Cuivre: Prix sur demande

Wetterschutzgitter eckig

Grille pare-pluie rectangulaire

Wetterschutzgitter WS-50
Grille pare-pluie WS-50



Code 260
WS 50

Preis in CHF pro Stück
Prix en CHF par pièce

Rücknahme ausgeschlossen
Reprise exclus

Preise netto prix net													
a \ b	1600	1700	1800	1900	2000	2100	2200	2300	2400	2500	2600	2700	2800
200	239.-	244.-	249.-	266.-	272.-	290.-	295.-	299.-	312.-	318.-	323.-	328.-	332.-
300	264.-	271.-	277.-	296.-	303.-	322.-	328.-	335.-	349.-	355.-	362.-	368.-	373.-
400	312.-	319.-	328.-	349.-	356.-	376.-	384.-	391.-	408.-	416.-	423.-	431.-	438.-
500	337.-	346.-	355.-	378.-	386.-	409.-	417.-	426.-	444.-	453.-	462.-	471.-	479.-
600	385.-	408.-	418.-	443.-	453.-	476.-	486.-	497.-	517.-	526.-	559.-	570.-	579.-
700	423.-	435.-	445.-	472.-	484.-	508.-	519.-	531.-	552.-	564.-	598.-	610.-	620.-
800	448.-	460.-	473.-	515.-	526.-	539.-	552.-	565.-	589.-	602.-	637.-	650.-	663.-
900	490.-	517.-	531.-	560.-	575.-	589.-	604.-	640.-	665.-	679.-	693.-	708.-	722.-
1000	528.-	544.-	559.-	590.-	605.-	644.-	659.-	675.-	702.-	717.-	732.-	748.-	763.-
1100	576.-	592.-	610.-	665.-	682.-	698.-	715.-	732.-	760.-	777.-	793.-	811.-	846.-
1200	600.-	642.-	659.-	695.-	712.-	730.-	749.-	766.-	797.-	815.-	852.-	870.-	889.-
1300	665.-	685.-	704.-	749.-	769.-	788.-	808.-	826.-	884.-	903.-	923.-	942.-	962.-
1400	713.-	735.-	755.-	802.-	822.-	843.-	883.-	904.-	943.-	963.-	984.-	1005.-	1025.-
1500	738.-	760.-	783.-	830.-	852.-	893.-	916.-	938.-	979.-	1000.-	1023.-	1045.-	1068.-
1600	786.-	810.-	833.-	902.-	925.-	949.-	972.-	996.-	1038.-	1062.-	1085.-	1108.-	1131.-
1700	811.-	836.-	880.-	931.-	956.-	980.-	1005.-	1030.-	1075.-	1099.-	1124.-	1178.-	1203.-
1800	836.-	882.-	908.-	960.-	986.-	1012.-	1038.-	1064.-	1110.-	1137.-	1192.-	1218.-	1244.-
1900	904.-	931.-	958.-	1012.-	1040.-	1068.-	1095.-	1122.-	1199.-	1226.-	1255.-	1282.-	1309.-
2000	929.-	957.-	985.-	1042.-	1071.-	1099.-	1128.-	1186.-	1236.-	1264.-	1293.-	1322.-	1350.-
2100	976.-	1006.-	1036.-	1095.-	1124.-	1155.-	1213.-	1244.-	1295.-	1325.-	1355.-	1385.-	1415.-
2200	1002.-	1032.-	1064.-	1123.-	1155.-	1216.-	1248.-	1278.-	1331.-	1363.-	1393.-	1425.-	1475.-
2300	1026.-	1058.-	1091.-	1152.-	1216.-	1248.-	1280.-	1313.-	1368.-	1400.-	1432.-	1484.-	1517.-
2400	1076.-	1110.-	1143.-	1237.-	1271.-	1304.-	1338.-	1372.-	1429.-	1462.-	1515.-	1549.-	1583.-
2500	1100.-	1136.-	1171.-	1266.-	1302.-	1336.-	1371.-	1406.-	1464.-	1518.-	1553.-	1589.-	1624.-
2600	1160.-	1197.-	1264.-	1335.-	1371.-	1409.-	1445.-	1482.-	1569.-	1605.-	1642.-	1678.-	1715.-
2700	1185.-	1253.-	1291.-	1364.-	1402.-	1440.-	1478.-	1535.-	1605.-	1643.-	1680.-	1719.-	1757.-
2800	1211.-	1279.-	1319.-	1393.-	1432.-	1472.-	1530.-	1569.-	1642.-	1680.-	1719.-	1759.-	1798.-

Preise in CHF, exkl. MWSt. Prix en CHF, exkl. TVA.

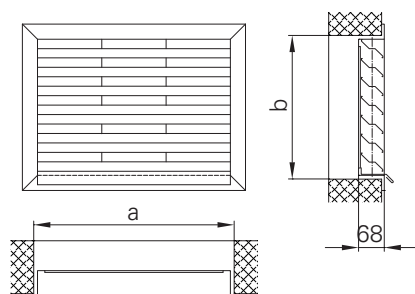
Nennmass = Aussparungsmass
Ausführung: Teilung 50 mm
Rahmen- und Lamellenprofile 1.4301 (V2A)
Abschlusslamelle vorstehend innen mit Vogelschutzgitter
Kupfer: Preise auf Anfrage

Cote nominal = Dimension cavité
Exécution: Division 50 mm
Profils de cadre et de lamelle en 1.4301 (V2A)
Lamelle d'arête saillante avec grille anti oiseau
Cuivre: Prix sur demande

Wetterschutzgitter eckig

Grille pare-pluie rectangulaire

Wetterschutzgitter WS-50
Grille pare-pluie WS-50



1.4404 (V4A)

Code 260
WS 50

Preis in CHF pro Stück
Prix en CHF par pièce

Rücknahme ausgeschlossen
Reprise exclus

Preise netto prix net														
a b	200	300	400	500	600	700	800	900	1000	1100	1200	1300	1400	1500
200	159.-	166.-	172.-	179.-	185.-	192.-	205.-	212.-	218.-	224.-	231.-	237.-	252.-	259.-
300	166.-	175.-	183.-	191.-	199.-	206.-	223.-	230.-	238.-	246.-	255.-	262.-	279.-	288.-
400	197.-	206.-	216.-	225.-	236.-	245.-	262.-	272.-	282.-	291.-	300.-	310.-	329.-	338.-
500	204.-	216.-	226.-	238.-	249.-	260.-	279.-	290.-	302.-	312.-	324.-	335.-	356.-	366.-
600	235.-	248.-	259.-	272.-	285.-	298.-	319.-	332.-	344.-	357.-	370.-	383.-	405.-	418.-
700	242.-	256.-	270.-	284.-	298.-	313.-	336.-	350.-	364.-	379.-	393.-	408.-	432.-	459.-
800	249.-	265.-	280.-	296.-	312.-	328.-	353.-	369.-	385.-	400.-	416.-	445.-	472.-	488.-
900	273.-	291.-	309.-	326.-	343.-	360.-	388.-	405.-	423.-	439.-	470.-	488.-	516.-	533.-
1000	280.-	299.-	319.-	338.-	357.-	376.-	405.-	424.-	443.-	475.-	493.-	512.-	543.-	562.-
1100	311.-	331.-	352.-	372.-	393.-	413.-	444.-	465.-	498.-	519.-	539.-	560.-	605.-	626.-
1200	318.-	340.-	363.-	384.-	406.-	429.-	462.-	497.-	518.-	540.-	563.-	598.-	632.-	655.-
1300	333.-	357.-	380.-	405.-	429.-	452.-	503.-	526.-	550.-	573.-	610.-	633.-	677.-	700.-
1400	364.-	389.-	415.-	439.-	465.-	490.-	543.-	568.-	593.-	631.-	657.-	682.-	726.-	775.-
1500	371.-	398.-	424.-	451.-	478.-	518.-	559.-	586.-	613.-	653.-	679.-	706.-	776.-	803.-
1600	402.-	430.-	458.-	486.-	515.-	556.-	599.-	628.-	669.-	698.-	726.-	777.-	825.-	853.-
1700	409.-	438.-	469.-	498.-	540.-	571.-	617.-	659.-	690.-	719.-	771.-	802.-	852.-	882.-
1800	416.-	448.-	478.-	510.-	555.-	586.-	633.-	678.-	710.-	740.-	795.-	826.-	879.-	910.-
1900	446.-	479.-	512.-	545.-	591.-	624.-	686.-	719.-	752.-	808.-	840.-	873.-	929.-	962.-
2000	466.-	500.-	535.-	570.-	604.-	639.-	704.-	738.-	772.-	830.-	864.-	899.-	955.-	990.-
2100	496.-	532.-	569.-	604.-	640.-	677.-	743.-	779.-	838.-	875.-	910.-	946.-	1005.-	1060.-
2200	503.-	540.-	578.-	617.-	655.-	705.-	760.-	798.-	858.-	896.-	933.-	971.-	1051.-	1089.-
2300	511.-	550.-	589.-	629.-	668.-	719.-	777.-	839.-	878.-	917.-	957.-	996.-	1078.-	1117.-
2400	543.-	583.-	624.-	665.-	705.-	759.-	819.-	882.-	923.-	964.-	1005.-	1065.-	1129.-	1170.-
2500	550.-	592.-	635.-	677.-	732.-	775.-	836.-	900.-	943.-	985.-	1028.-	1090.-	1156.-	1198.-
2600	583.-	626.-	671.-	715.-	771.-	816.-	883.-	949.-	992.-	1037.-	1100.-	1144.-	1218.-	1262.-
2700	590.-	636.-	680.-	726.-	785.-	830.-	899.-	968.-	1012.-	1058.-	1123.-	1169.-	1245.-	1290.-
2800	597.-	644.-	691.-	738.-	798.-	845.-	917.-	986.-	1033.-	1099.-	1146.-	1193.-	1271.-	1318.-

Preise in CHF, exkl. MWSt. Prix en CHF, exkl. TVA.

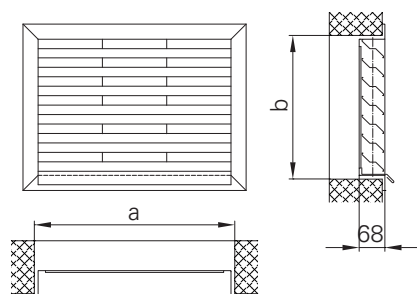
Nennmass = Aussparungsmass
Ausführung: Teilung 50 mm
Rahmen- und Lamellenprofile 1.4404 (V4A)
Abschlusslamelle vorstehend innen mit Vogelschutzgitter
Kupfer: Preise auf Anfrage

Cote nominal = Dimension cavité
Exécution: Division 50 mm
Profils de cadre et de lamelle en 1.4404 (V4A)
Lamelle d'arête saillante avec grille anti oiseau
Cuivre: Prix sur demande

Wetterschutzgitter eckig

Grille pare-pluie rectangulaire

Wetterschutzgitter WS-50
Grille pare-pluie WS-50



1.4404 (V4A)

Code 260
WS 50

Preis in CHF pro Stück
Prix en CHF par pièce

Rücknahme ausgeschlossen
Reprise exclus

Preise netto prix net													
a \ b	1600	1700	1800	1900	2000	2100	2200	2300	2400	2500	2600	2700	2800
200	265.-	272.-	278.-	297.-	304.-	323.-	330.-	336.-	351.-	357.-	364.-	370.-	377.-
300	296.-	303.-	311.-	332.-	340.-	362.-	370.-	377.-	393.-	402.-	410.-	418.-	426.-
400	348.-	358.-	368.-	390.-	399.-	423.-	432.-	442.-	460.-	470.-	479.-	489.-	498.-
500	378.-	389.-	400.-	425.-	437.-	460.-	471.-	483.-	503.-	515.-	525.-	537.-	548.-
600	431.-	457.-	469.-	496.-	509.-	535.-	548.-	559.-	582.-	595.-	630.-	643.-	656.-
700	473.-	488.-	502.-	531.-	545.-	572.-	586.-	600.-	625.-	639.-	676.-	691.-	705.-
800	504.-	519.-	535.-	579.-	595.-	611.-	626.-	642.-	669.-	684.-	723.-	738.-	755.-
900	551.-	582.-	598.-	631.-	649.-	666.-	684.-	723.-	752.-	769.-	786.-	804.-	822.-
1000	593.-	612.-	632.-	666.-	685.-	726.-	745.-	764.-	795.-	813.-	832.-	852.-	871.-
1100	646.-	668.-	688.-	746.-	768.-	788.-	809.-	829.-	860.-	882.-	902.-	923.-	963.-
1200	677.-	720.-	743.-	782.-	804.-	826.-	848.-	870.-	904.-	926.-	968.-	990.-	1012.-
1300	746.-	770.-	793.-	843.-	866.-	890.-	913.-	937.-	998.-	1022.-	1045.-	1069.-	1092.-
1400	799.-	824.-	850.-	900.-	925.-	951.-	996.-	1020.-	1064.-	1089.-	1115.-	1139.-	1165.-
1500	829.-	856.-	883.-	935.-	962.-	1008.-	1035.-	1062.-	1108.-	1133.-	1160.-	1188.-	1215.-
1600	882.-	910.-	938.-	1012.-	1040.-	1069.-	1097.-	1125.-	1173.-	1202.-	1230.-	1258.-	1286.-
1700	912.-	942.-	991.-	1048.-	1077.-	1108.-	1137.-	1168.-	1217.-	1246.-	1276.-	1336.-	1366.-
1800	942.-	992.-	1024.-	1083.-	1113.-	1145.-	1177.-	1209.-	1259.-	1291.-	1352.-	1384.-	1416.-
1900	1013.-	1046.-	1079.-	1140.-	1173.-	1206.-	1239.-	1272.-	1356.-	1389.-	1422.-	1455.-	1488.-
2000	1044.-	1078.-	1113.-	1176.-	1210.-	1244.-	1279.-	1344.-	1399.-	1433.-	1468.-	1503.-	1537.-
2100	1097.-	1132.-	1169.-	1233.-	1269.-	1305.-	1371.-	1408.-	1465.-	1500.-	1537.-	1573.-	1610.-
2200	1126.-	1164.-	1202.-	1268.-	1305.-	1373.-	1411.-	1449.-	1508.-	1545.-	1584.-	1622.-	1678.-
2300	1156.-	1196.-	1235.-	1303.-	1372.-	1411.-	1451.-	1490.-	1551.-	1590.-	1630.-	1688.-	1728.-
2400	1211.-	1252.-	1292.-	1392.-	1433.-	1475.-	1515.-	1556.-	1619.-	1660.-	1719.-	1760.-	1802.-
2500	1240.-	1283.-	1325.-	1428.-	1470.-	1512.-	1555.-	1597.-	1662.-	1724.-	1766.-	1809.-	1851.-
2600	1306.-	1350.-	1424.-	1503.-	1546.-	1591.-	1635.-	1678.-	1773.-	1818.-	1862.-	1905.-	1950.-
2700	1336.-	1411.-	1457.-	1537.-	1583.-	1629.-	1675.-	1738.-	1817.-	1863.-	1908.-	1953.-	1999.-
2800	1365.-	1443.-	1490.-	1572.-	1619.-	1666.-	1732.-	1779.-	1860.-	1908.-	1955.-	2002.-	2049.-

Preise in CHF, exkl. MWSt. Prix en CHF, exkl. TVA.

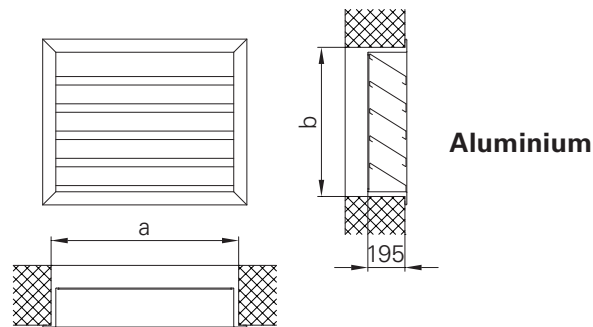
Nennmass = Aussparungsmass
Ausführung: Teilung 50 mm
Rahmen- und Lamellenprofile 1.4404 (V4A)
Abschlusslamelle vorstehend innen mit Vogelschutzgitter
Kupfer: Preise auf Anfrage

Cote nominal = Dimension cavité
Exécution: Division 50 mm
Profils de cadre et de lamelle en 1.4404 (V4A)
Lamelle d'arête saillante avec grille anti oiseau
Cuivre: Prix sur demande

Wetterschutzgitter eckig

Grille pare-pluie rectangulaire

Wetterschutzgitter WS-150
Grille pare-pluie WS-150



Code 264.1
WS 150

Preis in CHF pro Stück
Prix en CHF par pièce

Rücknahme ausgeschlossen
Reprise exclus

Preise netto prix net														
a b	200	400	600	800	1000	1200	1400	1600	1800	2000	2200	2400	2600	2800
300	354.-	474.-	512.-	549.-	586.-	661.-	695.-	727.-	761.-	794.-	1017.-	1050.-	1084.-	1117.-
450	423.-	541.-	585.-	628.-	672.-	756.-	805.-	838.-	872.-	920.-	1150.-	1192.-	1225.-	1258.-
600	490.-	609.-	660.-	709.-	760.-	853.-	916.-	950.-	983.-	1046.-	1281.-	1333.-	1367.-	1400.-
750	558.-	678.-	733.-	789.-	846.-	950.-	1026.-	1060.-	1094.-	1171.-	1415.-	1475.-	1508.-	1541.-
900	626.-	746.-	807.-	870.-	932.-	1045.-	1138.-	1171.-	1205.-	1297.-	1547.-	1615.-	1649.-	1683.-
1050	695.-	813.-	881.-	950.-	1019.-	1142.-	1249.-	1281.-	1315.-	1422.-	1679.-	1757.-	1790.-	1823.-
1200	763.-	881.-	956.-	1031.-	1105.-	1238.-	1359.-	1393.-	1426.-	1547.-	1813.-	1898.-	1931.-	1965.-
1350	831.-	949.-	1029.-	1110.-	1191.-	1335.-	1470.-	1504.-	1538.-	1673.-	1945.-	2040.-	2073.-	2106.-
1500	899.-	1017.-	1104.-	1191.-	1278.-	1431.-	1581.-	1614.-	1648.-	1799.-	2077.-	2181.-	2214.-	2247.-
1650	966.-	1084.-	1178.-	1271.-	1364.-	1527.-	1692.-	1726.-	1759.-	1924.-	2211.-	2322.-	2356.-	2389.-
1800	1035.-	1152.-	1252.-	1351.-	1451.-	1624.-	1803.-	1836.-	1869.-	2050.-	2343.-	2464.-	2497.-	2531.-
1950	1103.-	1221.-	1326.-	1432.-	1538.-	1719.-	1914.-	1947.-	1981.-	2175.-	2475.-	2606.-	2638.-	2672.-
2100	1171.-	1289.-	1400.-	1511.-	1624.-	1816.-	2025.-	2058.-	2092.-	2301.-	2609.-	2746.-	2780.-	2813.-
2250	1239.-	1356.-	1475.-	1592.-	1710.-	1913.-	2135.-	2169.-	2202.-	2427.-	2741.-	2887.-	2921.-	2954.-
2400	1308.-	1424.-	1548.-	1672.-	1797.-	2008.-	2246.-	2280.-	2314.-	2552.-	2873.-	3029.-	3062.-	3095.-
2550	1376.-	1491.-	1622.-	1753.-	1883.-	2105.-	2358.-	2390.-	2424.-	2678.-	3007.-	3169.-	3203.-	3237.-
2700	1443.-	1560.-	1696.-	1833.-	1969.-	2201.-	2468.-	2502.-	2535.-	2803.-	3139.-	3311.-	3345.-	3378.-
2850	1511.-	1627.-	1771.-	1914.-	2055.-	2297.-	2579.-	2613.-	2646.-	2929.-	3271.-	3453.-	3486.-	3519.-

Preise in CHF, exkl. MWSt. Prix en CHF, exkl. TVA.

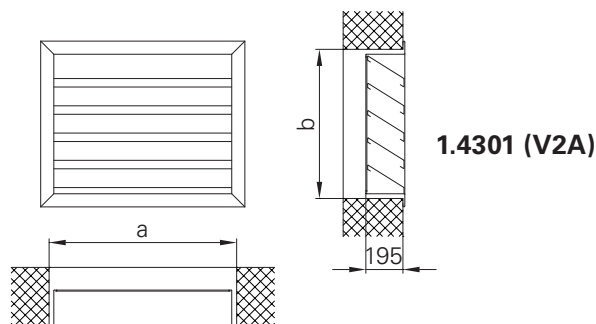
Nennmass = Aussparungsmass
Ausführung: Teilung 150 mm
Rahmen- und Lamellenprofile Aluminium
innen mit Vogelschutzgitter
pulverbeschichtet

Cote nominal = Dimension cavité
Exécution: Division 150 mm
Profils de cadre et de lamelle en aluminium
avec grille anti oiseau
poudrage

Wetterschutzgitter eckig

Grille pare-pluie rectangulaire

Wetterschutzgitter WS-150
Grille pare-pluie WS-150



Code 264.1
WS 150

Preis in CHF pro Stück
Prix en CHF par pièce

Rücknahme ausgeschlossen
Reprise exclus

Preise netto prix net														
a b	200	400	600	800	1000	1200	1400	1600	1800	2000	2200	2400	2600	2800
300	468.-	563.-	657.-	752.-	846.-	962.-	1031.-	1100.-	1168.-	1236.-	1507.-	1575.-	1645.-	1713.-
450	561.-	667.-	762.-	856.-	985.-	1122.-	1205.-	1273.-	1341.-	1455.-	1741.-	1826.-	1895.-	1964.-
600	654.-	771.-	866.-	960.-	1125.-	1280.-	1378.-	1446.-	1516.-	1671.-	1976.-	2076.-	2145.-	2214.-
750	746.-	876.-	971.-	1065.-	1265.-	1440.-	1552.-	1621.-	1690.-	1889.-	2211.-	2327.-	2396.-	2465.-
900	838.-	980.-	1075.-	1169.-	1404.-	1600.-	1726.-	1795.-	1863.-	2107.-	2445.-	2577.-	2645.-	2715.-
1050	932.-	1085.-	1179.-	1274.-	1543.-	1758.-	1900.-	1969.-	2037.-	2325.-	2679.-	2828.-	2896.-	2966.-
1200	1024.-	1189.-	1284.-	1378.-	1683.-	1918.-	2074.-	2142.-	2212.-	2541.-	2913.-	3078.-	3146.-	3216.-
1350	1117.-	1294.-	1388.-	1483.-	1822.-	2077.-	2247.-	2317.-	2385.-	2760.-	3148.-	3329.-	3397.-	3467.-
1500	1210.-	1398.-	1493.-	1587.-	1962.-	2237.-	2422.-	2490.-	2559.-	2977.-	3383.-	3579.-	3647.-	3716.-
1650	1302.-	1502.-	1596.-	1691.-	2102.-	2396.-	2596.-	2664.-	2733.-	3196.-	3617.-	3830.-	3898.-	3967.-
1800	1395.-	1607.-	1701.-	1796.-	2241.-	2555.-	2769.-	2838.-	2907.-	3412.-	3851.-	4080.-	4148.-	4217.-
1950	1487.-	1711.-	1805.-	1900.-	2381.-	2715.-	2943.-	3012.-	3080.-	3630.-	4086.-	4331.-	4399.-	4468.-
2100	1581.-	1816.-	1909.-	2005.-	2520.-	2873.-	3117.-	3186.-	3254.-	3848.-	4320.-	4581.-	4649.-	4718.-
2250	1673.-	1920.-	2014.-	2109.-	2660.-	3033.-	3291.-	3359.-	3429.-	4065.-	4554.-	4832.-	4900.-	4969.-
2400	1766.-	2025.-	2118.-	2214.-	2800.-	3192.-	3464.-	3534.-	3602.-	4282.-	4788.-	5081.-	5150.-	5219.-
2550	1859.-	2129.-	2223.-	2318.-	2939.-	3352.-	3639.-	3708.-	3776.-	4501.-	5024.-	5332.-	5401.-	5470.-
2700	1951.-	2233.-	2327.-	2422.-	3079.-	3511.-	3813.-	3881.-	3950.-	4718.-	5258.-	5582.-	5651.-	5720.-
2850	2044.-	2338.-	2432.-	2527.-	3219.-	3670.-	3986.-	4056.-	4124.-	4935.-	5492.-	5833.-	5901.-	5971.-

Preise in CHF, exkl. MWSt. Prix en CHF, exkl. TVA.

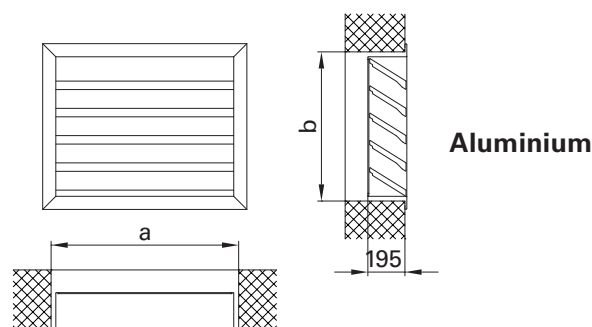
Nennmass = Aussparungsmass
Ausführung: Teilung 150 mm
Rahmen- und Lamellenprofile 1.4301 (V2A)
innen mit Vogelschutzgitter
pulverbeschichtet

Cote nominal = Dimension cavité
Exécution: Division 150 mm
Profils de cadre et de lamelle en 1.4301 (V2A)
avec grille anti oiseau
poudrage

Wetterschutzgitter eckig

Grille pare-pluie rectangulaire

Wetterschutzgitter WS-150 SD
Grille pare-pluie WS-150 SD



Code 264.2
WS 150 SD

Preis in CHF pro Stück
Prix en CHF par pièce

Rücknahme ausgeschlossen
Reprise exclus

Preise netto prix net														
a b	200	400	600	800	1000	1200	1400	1600	1800	2000	2200	2400	2600	2800
300	432.-	578.-	624.-	669.-	716.-	806.-	847.-	887.-	928.-	969.-	1241.-	1281.-	1322.-	1362.-
450	515.-	660.-	714.-	767.-	821.-	922.-	982.-	1023.-	1064.-	1123.-	1403.-	1455.-	1495.-	1536.-
600	598.-	744.-	805.-	866.-	927.-	1041.-	1118.-	1159.-	1200.-	1276.-	1563.-	1626.-	1667.-	1708.-
750	681.-	827.-	895.-	962.-	1032.-	1159.-	1252.-	1293.-	1334.-	1428.-	1726.-	1799.-	1840.-	1880.-
900	764.-	910.-	984.-	1061.-	1137.-	1275.-	1388.-	1428.-	1469.-	1583.-	1887.-	1970.-	2011.-	2052.-
1050	847.-	992.-	1076.-	1159.-	1243.-	1393.-	1524.-	1563.-	1604.-	1735.-	2049.-	2144.-	2183.-	2224.-
1200	931.-	1076.-	1166.-	1257.-	1348.-	1510.-	1658.-	1699.-	1740.-	1887.-	2212.-	2316.-	2357.-	2398.-
1350	1014.-	1158.-	1256.-	1355.-	1453.-	1629.-	1794.-	1835.-	1876.-	2041.-	2372.-	2488.-	2529.-	2569.-
1500	1097.-	1241.-	1347.-	1453.-	1560.-	1746.-	1928.-	1969.-	2010.-	2195.-	2534.-	2661.-	2701.-	2742.-
1650	1179.-	1322.-	1437.-	1550.-	1665.-	1863.-	2064.-	2105.-	2147.-	2347.-	2697.-	2832.-	2873.-	2915.-
1800	1263.-	1405.-	1527.-	1648.-	1770.-	1981.-	2200.-	2240.-	2281.-	2501.-	2859.-	3006.-	3047.-	3087.-
1950	1346.-	1489.-	1617.-	1747.-	1876.-	2097.-	2335.-	2376.-	2417.-	2654.-	3020.-	3179.-	3219.-	3260.-
2100	1428.-	1572.-	1708.-	1844.-	1981.-	2215.-	2470.-	2511.-	2552.-	2807.-	3182.-	3350.-	3391.-	3432.-
2250	1512.-	1654.-	1799.-	1943.-	2086.-	2334.-	2604.-	2645.-	2686.-	2960.-	3344.-	3522.-	3563.-	3604.-
2400	1595.-	1737.-	1888.-	2040.-	2192.-	2450.-	2741.-	2782.-	2823.-	3114.-	3505.-	3694.-	3736.-	3775.-
2550	1678.-	1819.-	1979.-	2138.-	2297.-	2568.-	2876.-	2916.-	2957.-	3267.-	3668.-	3867.-	3908.-	3948.-
2700	1760.-	1903.-	2069.-	2236.-	2403.-	2685.-	3011.-	3052.-	3093.-	3419.-	3830.-	4040.-	4081.-	4122.-
2850	1844.-	1985.-	2160.-	2335.-	2508.-	2802.-	3146.-	3187.-	3228.-	3574.-	3990.-	4212.-	4253.-	4293.-

Preise in CHF, exkl. MWSt. Prix en CHF, exkl. TVA.

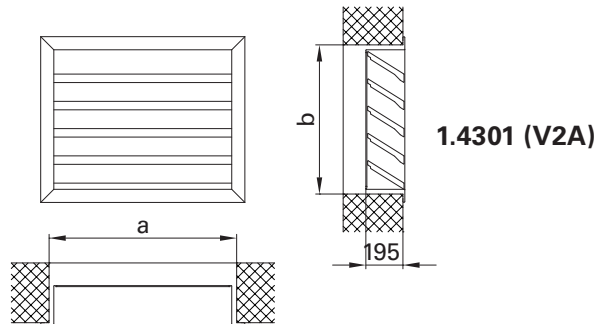
Nennmass = Aussparungsmass
Ausführung: Teilung 150 mm
Rahmen- und Lamellenprofile Aluminium
Lamellenprofile schallgedämpft
innen mit Vogelschutzgitter
pulverbeschichtet

Cote nominal = Dimension cavité
Exécution: Division 150 mm
Profils de cadre et de lamelle en aluminium
Profils de lamelle insonorisés
avec grille anti oiseau
poudrage

Wetterschutzgitter eckig

Grille pare-pluie rectangulaire

Wetterschutzgitter WS-150 SD
Grille pare-pluie WS-150 SD



Code 264.2
WS 150 SD

Preis in CHF pro Stück
Prix en CHF par pièce

Rücknahme ausgeschlossen
Reprise exclus

Preise netto prix net														
a b	200	400	600	800	1000	1200	1400	1600	1800	2000	2200	2400	2600	2800
300	523.-	630.-	735.-	843.-	948.-	1078.-	1154.-	1232.-	1308.-	1384.-	1688.-	1764.-	1842.-	1919.-
450	628.-	747.-	853.-	959.-	1104.-	1256.-	1350.-	1425.-	1502.-	1629.-	1950.-	2046.-	2121.-	2199.-
600	732.-	864.-	970.-	1076.-	1260.-	1434.-	1543.-	1620.-	1697.-	1872.-	2213.-	2325.-	2402.-	2480.-
750	835.-	981.-	1087.-	1193.-	1416.-	1613.-	1738.-	1815.-	1893.-	2116.-	2476.-	2607.-	2683.-	2761.-
900	939.-	1098.-	1204.-	1310.-	1572.-	1792.-	1932.-	2010.-	2087.-	2360.-	2738.-	2886.-	2963.-	3040.-
1050	1043.-	1215.-	1320.-	1427.-	1728.-	1969.-	2128.-	2205.-	2282.-	2604.-	3000.-	3167.-	3244.-	3322.-
1200	1147.-	1332.-	1438.-	1543.-	1884.-	2148.-	2323.-	2400.-	2477.-	2846.-	3263.-	3448.-	3524.-	3601.-
1350	1251.-	1449.-	1554.-	1661.-	2041.-	2326.-	2517.-	2595.-	2672.-	3091.-	3526.-	3728.-	3805.-	3882.-
1500	1355.-	1566.-	1672.-	1777.-	2197.-	2506.-	2713.-	2789.-	2866.-	3334.-	3789.-	4008.-	4085.-	4163.-
1650	1459.-	1683.-	1788.-	1894.-	2354.-	2683.-	2908.-	2984.-	3060.-	3579.-	4050.-	4290.-	4365.-	4443.-
1800	1562.-	1800.-	1905.-	2011.-	2510.-	2862.-	3101.-	3178.-	3255.-	3821.-	4313.-	4569.-	4646.-	4723.-
1950	1666.-	1916.-	2022.-	2128.-	2666.-	3040.-	3295.-	3373.-	3450.-	4066.-	4576.-	4850.-	4927.-	5005.-
2100	1771.-	2033.-	2138.-	2245.-	2823.-	3218.-	3491.-	3568.-	3645.-	4310.-	4839.-	5130.-	5206.-	5284.-
2250	1874.-	2150.-	2256.-	2362.-	2979.-	3397.-	3686.-	3763.-	3840.-	4553.-	5100.-	5411.-	5488.-	5565.-
2400	1978.-	2267.-	2372.-	2480.-	3136.-	3576.-	3880.-	3958.-	4035.-	4796.-	5363.-	5691.-	5767.-	5845.-
2550	2082.-	2384.-	2490.-	2596.-	3292.-	3754.-	4076.-	4153.-	4230.-	5040.-	5626.-	5972.-	6048.-	6126.-
2700	2186.-	2501.-	2607.-	2713.-	3449.-	3932.-	4271.-	4347.-	4423.-	5284.-	5889.-	6252.-	6329.-	6407.-
2850	2289.-	2618.-	2724.-	2830.-	3605.-	4110.-	4465.-	4542.-	4618.-	5528.-	6151.-	6534.-	6609.-	6687.-

Preise in CHF, exkl. MWSt. Prix en CHF, exkl. TVA.

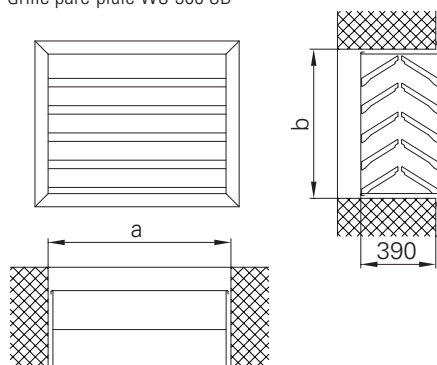
Nennmass = Aussparungsmass
Ausführung: Teilung 150 mm
Rahmen- und Lamellenprofile 1.4301 (V2A)
Lamellenprofile schallgedämpt
innen mit Vogelschutzgitter
Option: pulverbeschichtet

Cote nominal = Dimension cavité
Exécution: Division 150 mm
Profils de cadre et de lamelle en 1.4301 (V2A)
Profils de lamelle insonorisés
avec grille anti oiseau
Option: poudrage

Wetterschutzgitter eckig

Grille pare-pluie rectangulaire

Wetterschutzgitter WS-300 SD
Grille pare-pluie WS-300 SD



Aluminium

Code 264.3
WS 300 SD

Preis in CHF pro Stück
Prix en CHF par pièce

Rücknahme ausgeschlossen
Reprise exclus

		Preise netto prix net													
a \ b	200	400	600	800	1000	1200	1400	1600	1800	2000	2200	2400	2600	2800	
300	657.-	878.-	949.-	1017.-	1087.-	1225.-	1287.-	1348.-	1410.-	1472.-	1885.-	1947.-	2010.-	2070.-	
450	783.-	1003.-	1086.-	1166.-	1247.-	1402.-	1493.-	1554.-	1617.-	1707.-	2133.-	2211.-	2272.-	2334.-	
600	909.-	1130.-	1223.-	1315.-	1409.-	1582.-	1698.-	1761.-	1823.-	1940.-	2376.-	2471.-	2533.-	2596.-	
750	1035.-	1256.-	1360.-	1462.-	1568.-	1761.-	1903.-	1965.-	2027.-	2171.-	2622.-	2735.-	2797.-	2858.-	
900	1161.-	1382.-	1496.-	1612.-	1728.-	1938.-	2109.-	2171.-	2233.-	2406.-	2868.-	2995.-	3057.-	3119.-	
1050	1287.-	1507.-	1634.-	1761.-	1888.-	2117.-	2317.-	2376.-	2438.-	2637.-	3115.-	3258.-	3318.-	3380.-	
1200	1415.-	1634.-	1772.-	1910.-	2048.-	2296.-	2520.-	2582.-	2645.-	2868.-	3362.-	3520.-	3582.-	3644.-	
1350	1541.-	1759.-	1909.-	2060.-	2208.-	2476.-	2726.-	2788.-	2851.-	3101.-	3606.-	3782.-	3843.-	3904.-	
1500	1667.-	1885.-	2047.-	2208.-	2370.-	2653.-	2931.-	2993.-	3055.-	3336.-	3852.-	4045.-	4105.-	4168.-	
1650	1791.-	2010.-	2183.-	2357.-	2530.-	2831.-	3137.-	3199.-	3263.-	3567.-	4099.-	4304.-	4367.-	4431.-	
1800	1919.-	2136.-	2321.-	2505.-	2690.-	3011.-	3344.-	3405.-	3467.-	3800.-	4344.-	4568.-	4631.-	4693.-	
1950	2045.-	2263.-	2459.-	2655.-	2851.-	3187.-	3548.-	3610.-	3673.-	4034.-	4591.-	4832.-	4892.-	4954.-	
2100	2171.-	2389.-	2596.-	2803.-	3011.-	3367.-	3754.-	3816.-	3879.-	4267.-	4837.-	5092.-	5154.-	5216.-	
2250	2299.-	2514.-	2735.-	2953.-	3170.-	3546.-	3959.-	4021.-	4083.-	4500.-	5082.-	5353.-	5415.-	5478.-	
2400	2425.-	2640.-	2870.-	3100.-	3331.-	3724.-	4166.-	4228.-	4291.-	4733.-	5328.-	5615.-	5679.-	5738.-	
2550	2551.-	2765.-	3008.-	3250.-	3491.-	3902.-	4372.-	4433.-	4494.-	4966.-	5575.-	5877.-	5939.-	6001.-	
2700	2676.-	2892.-	3144.-	3398.-	3652.-	4082.-	4576.-	4638.-	4700.-	5197.-	5821.-	6140.-	6203.-	6265.-	
2850	2803.-	3017.-	3284.-	3548.-	3812.-	4258.-	4782.-	4844.-	4906.-	5432.-	6065.-	6402.-	6464.-	6525.-	

Preise in CHF, exkl. MWSt. Prix en CHF, exkl. TVA.

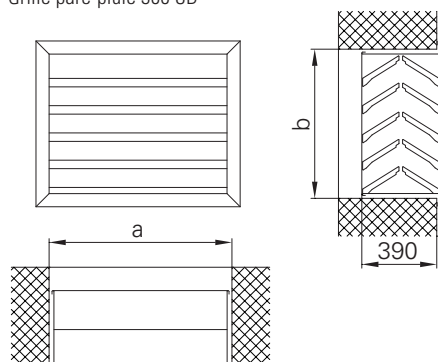
Nennmass = Aussparungsmass
Ausführung: Teilung 150 mm
Rahmen- und Lamellenprofile 1.4301 (V2A)
Lamellenprofile schallgedämpft
innen mit Vogelschutzgitter
pulverbeschichtet

Cote nominal = Dimension cavité
Exécution: Division 150 mm
Profils de cadre et de lamelle en 1.4301 (V2A)
Profils de lamelle insonorisés
avec grille anti oiseau
poudrage

Wetterschutzgitter eckig

Grille pare-pluie rectangulaire

Wetterschutzgitter 300 SD
Grille pare-pluie 300 SD



1.4301 (V2A)

Code 264.3
WS 300 SD

Preis in CHF pro Stück
Prix en CHF par pièce

Rücknahme ausgeschlossen
Reprise exclus

Preise netto prix net														
a b	200	400	600	800	1000	1200	1400	1600	1800	2000	2200	2400	2600	2800
300	879.-	1059.-	1235.-	1415.-	1591.-	1811.-	1939.-	2070.-	2197.-	2325.-	2835.-	2964.-	3095.-	3223.-
450	1056.-	1254.-	1433.-	1611.-	1855.-	2110.-	2267.-	2394.-	2523.-	2737.-	3276.-	3437.-	3564.-	3694.-
600	1230.-	1451.-	1629.-	1806.-	2117.-	2408.-	2592.-	2721.-	2851.-	3144.-	3717.-	3906.-	4035.-	4165.-
750	1403.-	1648.-	1826.-	2004.-	2379.-	2709.-	2919.-	3049.-	3179.-	3555.-	4160.-	4379.-	4507.-	4638.-
900	1578.-	1844.-	2022.-	2200.-	2641.-	3010.-	3246.-	3377.-	3505.-	3964.-	4599.-	4848.-	4976.-	5108.-
1050	1752.-	2042.-	2218.-	2398.-	2903.-	3308.-	3575.-	3705.-	3834.-	4375.-	5040.-	5321.-	5450.-	5580.-
1200	1927.-	2237.-	2415.-	2592.-	3165.-	3608.-	3902.-	4031.-	4162.-	4781.-	5481.-	5791.-	5920.-	6050.-
1350	2102.-	2434.-	2611.-	2789.-	3428.-	3908.-	4229.-	4359.-	4488.-	5192.-	5924.-	6263.-	6392.-	6522.-
1500	2276.-	2631.-	2809.-	2986.-	3691.-	4209.-	4556.-	4686.-	4815.-	5601.-	6365.-	6734.-	6862.-	6993.-
1650	2451.-	2826.-	3002.-	3181.-	3954.-	4507.-	4885.-	5012.-	5141.-	6012.-	6804.-	7207.-	7334.-	7464.-
1800	2623.-	3024.-	3201.-	3378.-	4216.-	4807.-	5210.-	5339.-	5469.-	6420.-	7245.-	7676.-	7804.-	7935.-
1950	2798.-	3218.-	3396.-	3575.-	4480.-	5108.-	5536.-	5666.-	5795.-	6831.-	7688.-	8148.-	8278.-	8408.-
2100	2974.-	3415.-	3591.-	3772.-	4742.-	5406.-	5864.-	5995.-	6123.-	7240.-	8129.-	8618.-	8746.-	8877.-
2250	3147.-	3611.-	3790.-	3967.-	5005.-	5707.-	6192.-	6320.-	6452.-	7649.-	8568.-	9090.-	9219.-	9350.-
2400	3322.-	3809.-	3985.-	4165.-	5267.-	6006.-	6519.-	6649.-	6778.-	8057.-	9009.-	9562.-	9689.-	9819.-
2550	3497.-	4005.-	4183.-	4361.-	5531.-	6307.-	6846.-	6977.-	7106.-	8468.-	9452.-	10032.-	10161.-	10292.-
2700	3671.-	4200.-	4379.-	4556.-	5793.-	6605.-	7175.-	7303.-	7430.-	8877.-	9893.-	10504.-	10632.-	10763.-
2850	3846.-	4398.-	4576.-	4755.-	6056.-	6905.-	7501.-	7630.-	7759.-	9287.-	10334.-	10976.-	11103.-	11233.-

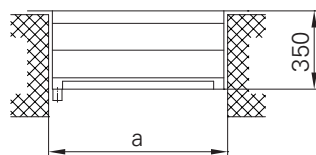
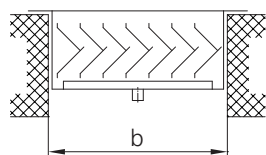
Preise in CHF, exkl. MWSt. Prix en CHF, exkl. TVA.

Nennmass = Aussparungsmass
Ausführung: Teilung 150 mm
Rahmen- und Lamellenprofile 1.4301 (V2A)
Lamellenprofile schallgedämpft
innen mit Vogelschutzgitter
pulverbeschichtet

Cote nominal = Dimension cavité
Exécution: Division 150 mm
Profils de cadre et de lamelle en 1.4301 (V2A)
Profils de lamelle insonorisés
avec grille anti oiseau
poudrage

Wetterschutzgitter horizontal

Grille pare-pluie horizontale



Aluminium

Einsatz nur für Fortluft Usage uniquement pour l'air évacué

Code 263
WSH

Preis in CHF pro Stück
Prix en CHF par pièce

Rücknahme ausgeschlossen
Reprise exclus

Preise netto prix net												
a b	300	400	500	600	700	800	900	1000	1100	1200	1300	1400
300	584.-	610.-	636.-	663.-	689.-	715.-	744.-	773.-	802.-	832.-	871.-	911.-
400	615.-	641.-	667.-	694.-	720.-	759.-	788.-	818.-	847.-	876.-	918.-	960.-
500	646.-	672.-	699.-	725.-	751.-	804.-	833.-	862.-	891.-	920.-	962.-	1004.-
600	677.-	704.-	730.-	756.-	782.-	848.-	877.-	906.-	935.-	964.-	1006.-	1049.-
700	716.-	749.-	783.-	817.-	851.-	892.-	921.-	950.-	980.-	1009.-	1051.-	1093.-
800	754.-	788.-	821.-	855.-	889.-	936.-	983.-	1030.-	1076.-	1123.-	1162.-	1200.-
900	792.-	826.-	860.-	893.-	927.-	961.-	1008.-	1054.-	1101.-	1148.-	1200.-	1253.-
1000	831.-	864.-	898.-	932.-	966.-	999.-	1046.-	1093.-	1139.-	1186.-	1239.-	1291.-
1100	903.-	947.-	990.-	1034.-	1077.-	1121.-	1167.-	1214.-	1261.-	1307.-	1360.-	1413.-
1200	976.-	1019.-	1063.-	1106.-	1150.-	1193.-	1240.-	1287.-	1333.-	1380.-	1454.-	1527.-
1300	1049.-	1092.-	1136.-	1179.-	1223.-	1266.-	1323.-	1380.-	1437.-	1494.-	1567.-	1641.-
1400	1121.-	1165.-	1208.-	1252.-	1295.-	1339.-	1396.-	1452.-	1509.-	1566.-	1640.-	1713.-
1500	1194.-	1237.-	1281.-	1324.-	1368.-	1411.-	1468.-	1525.-	1582.-	1639.-	1740.-	1841.-
1600	1291.-	1345.-	1400.-	1454.-	1509.-	1563.-	1623.-	1682.-	1741.-	1800.-	1887.-	1974.-
1700	1388.-	1442.-	1497.-	1551.-	1606.-	1660.-	1720.-	1779.-	1838.-	1897.-	1984.-	2071.-
1800	1485.-	1539.-	1594.-	1648.-	1703.-	1757.-	1817.-	1876.-	1935.-	1994.-	2081.-	2168.-
1900	1582.-	1636.-	1691.-	1745.-	1800.-	1855.-	1914.-	1973.-	2032.-	2091.-	2178.-	2265.-
2000	1679.-	1733.-	1788.-	1842.-	1897.-	1952.-	2025.-	2098.-	2172.-	2245.-	2342.-	2439.-
2100	1776.-	1838.-	1901.-	1963.-	2026.-	2089.-	2157.-	2225.-	2292.-	2360.-	2459.-	2558.-
2200	1872.-	1935.-	1997.-	2060.-	2123.-	2185.-	2253.-	2321.-	2389.-	2457.-	2556.-	2655.-
2300	1969.-	2031.-	2094.-	2157.-	2219.-	2282.-	2350.-	2418.-	2486.-	2554.-	2653.-	2752.-
2400	2065.-	2128.-	2191.-	2253.-	2316.-	2378.-	2446.-	2514.-	2582.-	2650.-	2749.-	2848.-
2500	2162.-	2225.-	2287.-	2350.-	2412.-	2475.-	2543.-	2611.-	2679.-	2747.-	2846.-	2945.-
2600	2268.-	2331.-	2393.-	2456.-	2518.-	2581.-	2670.-	2759.-	2849.-	2938.-	3046.-	3153.-

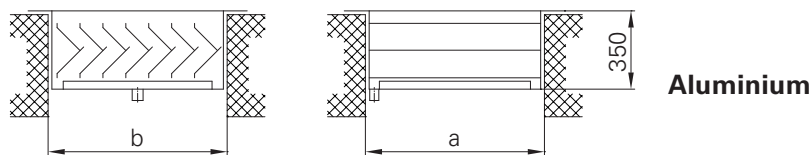
Preise in CHF, exkl. MWSt. Prix en CHF, exkl. TVA.

Nennmass = Aussparungsmass
Ausführung: Rahmen und Lamellen geschweisst
innen mit Vogelschutzgitter
Option: Pulverbeschichtet
Kupfer: Preise auf Anfrage

Cote nominal = Dimension cavité
Exécution: Cadre et lamelles soudés
avec grille anti oiseau
Options: poudrage
Cuivre: Prix sur demande

Wetterschutzgitter horizontal

Grille pare-pluie horizontale



Einsatz nur für Fortluft Usage uniquement pour l'air évacué

Code **263**
WSH

Preis in CHF pro Stück
Prix en CHF par pièce

Rücknahme ausgeschlossen
Reprise exclus

Preise netto prix net												
a b	1500	1600	1700	1800	1900	2000	2100	2200	2300	2400	2500	2600
300	950.-	977.-	1003.-	1029.-	1055.-	1082.-	1113.-	1145.-	1176.-	1208.-	1239.-	1281.-
400	1002.-	1031.-	1060.-	1089.-	1118.-	1147.-	1187.-	1218.-	1254.-	1285.-	1317.-	1367.-
500	1046.-	1075.-	1104.-	1133.-	1162.-	1191.-	1260.-	1292.-	1331.-	1363.-	1394.-	1453.-
600	1091.-	1119.-	1148.-	1177.-	1206.-	1235.-	1334.-	1365.-	1409.-	1441.-	1472.-	1539.-
700	1135.-	1164.-	1193.-	1222.-	1250.-	1279.-	1407.-	1439.-	1487.-	1518.-	1550.-	1625.-
800	1239.-	1281.-	1322.-	1364.-	1406.-	1447.-	1481.-	1512.-	1565.-	1596.-	1628.-	1712.-
900	1306.-	1351.-	1397.-	1442.-	1487.-	1533.-	1588.-	1619.-	1672.-	1703.-	1735.-	1819.-
1000	1344.-	1389.-	1435.-	1480.-	1526.-	1571.-	1695.-	1726.-	1779.-	1810.-	1842.-	1926.-
1100	1465.-	1511.-	1556.-	1602.-	1647.-	1692.-	1802.-	1833.-	1886.-	1917.-	1949.-	2033.-
1200	1600.-	1651.-	1702.-	1753.-	1804.-	1855.-	1909.-	1940.-	1993.-	2024.-	2056.-	2140.-
1300	1714.-	1766.-	1818.-	1870.-	1922.-	1973.-	2029.-	2069.-	2123.-	2163.-	2204.-	2281.-
1400	1787.-	1839.-	1891.-	1942.-	1994.-	2046.-	2148.-	2197.-	2253.-	2302.-	2351.-	2421.-
1500	1943.-	1996.-	2050.-	2103.-	2157.-	2210.-	2268.-	2326.-	2384.-	2441.-	2499.-	2562.-
1600	2061.-	2116.-	2170.-	2225.-	2279.-	2334.-	2393.-	2452.-	2510.-	2569.-	2628.-	2692.-
1700	2158.-	2213.-	2267.-	2322.-	2376.-	2431.-	2517.-	2577.-	2637.-	2697.-	2757.-	2822.-
1800	2255.-	2310.-	2364.-	2419.-	2473.-	2528.-	2642.-	2703.-	2764.-	2825.-	2886.-	2953.-
1900	2352.-	2407.-	2461.-	2516.-	2570.-	2625.-	2767.-	2829.-	2891.-	2953.-	3016.-	3083.-
2000	2537.-	2595.-	2654.-	2712.-	2770.-	2829.-	2892.-	2955.-	3018.-	3081.-	3145.-	3213.-
2100	2658.-	2717.-	2776.-	2836.-	2895.-	2955.-	3019.-	3084.-	3149.-	3214.-	3279.-	3350.-
2200	2754.-	2814.-	2873.-	2932.-	2992.-	3051.-	3147.-	3214.-	3280.-	3347.-	3414.-	3486.-
2300	2851.-	2910.-	2970.-	3029.-	3088.-	3148.-	3275.-	3343.-	3411.-	3480.-	3549.-	3623.-
2400	2947.-	3007.-	3066.-	3126.-	3185.-	3245.-	3403.-	3473.-	3543.-	3613.-	3684.-	3759.-
2500	3044.-	3103.-	3163.-	3222.-	3282.-	3341.-	3530.-	3602.-	3674.-	3746.-	3818.-	3896.-
2600	3261.-	3326.-	3391.-	3455.-	3520.-	3585.-	3658.-	3732.-	3805.-	3879.-	3953.-	4032.-

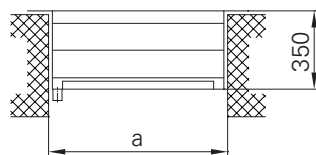
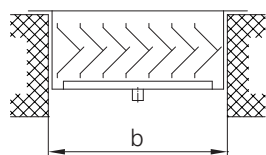
Preise in CHF, exkl. MWSt. Prix en CHF, exkl. TVA.

Nennmass = Aussparungsmass
Ausführung: Rahmen und Lamellen geschweisst
innen mit Vogelschutzgitter
Option: Pulverbeschichtet
Kupfer: Preise auf Anfrage

Cote nominal = Dimension cavité
Exécution: Cadre et lamelles soudés
avec grille anti oiseau
Options: poudrage
Cuivre: Prix sur demande

Wetterschutzgitter horizontal

Grille pare-pluie horizontale



1.4301 (V2A)

Einsatz nur für Fortluft Usage uniquement pour l'air évacué

Code 263
WSH

Preis in CHF pro Stück
Prix en CHF par pièce

Rücknahme ausgeschlossen
Reprise exclus

Preise netto prix net												
a b	300	400	500	600	700	800	900	1000	1100	1200	1300	1400
300	710.-	741.-	816.-	849.-	930.-	965.-	1005.-	1044.-	1084.-	1122.-	1176.-	1230.-
400	802.-	837.-	920.-	956.-	1044.-	1101.-	1143.-	1185.-	1227.-	1271.-	1331.-	1392.-
500	843.-	877.-	963.-	999.-	1089.-	1166.-	1208.-	1250.-	1292.-	1335.-	1395.-	1456.-
600	884.-	919.-	1006.-	1042.-	1134.-	1230.-	1272.-	1314.-	1357.-	1399.-	1460.-	1520.-
700	933.-	979.-	1078.-	1126.-	1234.-	1294.-	1336.-	1378.-	1421.-	1463.-	1524.-	1584.-
800	1017.-	1064.-	1170.-	1219.-	1334.-	1405.-	1474.-	1545.-	1615.-	1684.-	1743.-	1801.-
900	1070.-	1115.-	1225.-	1273.-	1391.-	1442.-	1512.-	1581.-	1652.-	1722.-	1801.-	1880.-
1000	1196.-	1244.-	1365.-	1416.-	1545.-	1599.-	1674.-	1748.-	1823.-	1897.-	1981.-	2066.-
1100	1300.-	1364.-	1506.-	1571.-	1724.-	1793.-	1868.-	1943.-	2017.-	2092.-	2177.-	2261.-
1200	1405.-	1468.-	1616.-	1682.-	1840.-	1910.-	1985.-	2059.-	2134.-	2208.-	2326.-	2443.-
1300	1510.-	1573.-	1726.-	1792.-	1956.-	2025.-	2117.-	2208.-	2298.-	2390.-	2507.-	2625.-
1400	1614.-	1678.-	1836.-	1903.-	2073.-	2142.-	2233.-	2324.-	2415.-	2506.-	2624.-	2742.-
1500	1719.-	1782.-	1947.-	2013.-	2188.-	2259.-	2349.-	2440.-	2532.-	2622.-	2785.-	2946.-
1600	1859.-	1937.-	2127.-	2210.-	2414.-	2501.-	2596.-	2690.-	2785.-	2879.-	3019.-	3158.-
1700	1999.-	2077.-	2275.-	2358.-	2569.-	2657.-	2751.-	2846.-	2940.-	3035.-	3174.-	3314.-
1800	2139.-	2217.-	2423.-	2505.-	2725.-	2812.-	2906.-	3001.-	3095.-	3190.-	3330.-	3469.-
1900	2279.-	2357.-	2570.-	2653.-	2880.-	2967.-	3062.-	3156.-	3251.-	3345.-	3485.-	3625.-
2000	2417.-	2496.-	2718.-	2801.-	3036.-	3123.-	3240.-	3357.-	3474.-	3592.-	3747.-	3903.-
2100	2637.-	2730.-	2980.-	3078.-	3343.-	3446.-	3558.-	3671.-	3782.-	3894.-	4058.-	4222.-
2200	2780.-	2873.-	3131.-	3229.-	3503.-	3606.-	3718.-	3829.-	3942.-	4054.-	4218.-	4381.-
2300	2924.-	3017.-	3282.-	3381.-	3661.-	3765.-	3877.-	3989.-	4101.-	4214.-	4376.-	4540.-
2400	3067.-	3161.-	3434.-	3532.-	3821.-	3925.-	4036.-	4149.-	4261.-	4373.-	4536.-	4700.-
2500	3210.-	3303.-	3585.-	3683.-	3981.-	4083.-	4196.-	4308.-	4421.-	4532.-	4696.-	4859.-
2600	3368.-	3461.-	3752.-	3849.-	4156.-	4259.-	4406.-	4553.-	4701.-	4848.-	5025.-	5204.-

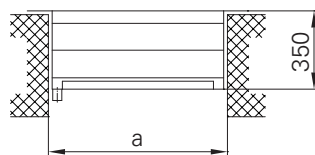
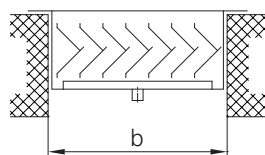
Preise in CHF, exkl. MWSt. Prix en CHF, exkl. TVA.

Nennmass = Aussparungsmass
Einsatz: nur für Fortluft
Ausführung: Rahmen- und Lamellenprofile Aluminium
Rinne mit Ablaufstutzen
Option: pulverbeschichtet
Kupfer: Preise auf Anfrage

Cote nominal = Dimension cavité
Usage: uniquement pour l'air évacué
Exécution: Profils de cadre et de lamelle en aluminium
Canal avec piquage d'écoulement
Options: poudrage
Cuivre: Prix sur demande

Wetterschutzgitter horizontal

Grille pare-pluie horizontale



1.4301 (V2A)

Einsatz nur für Fortluft Usage uniquement pour l'air évacué

Code 263
WSH

Preis in CHF pro Stück
Prix en CHF par pièce

Rücknahme ausgeschlossen
Reprise exclus

Preise netto prix net												
a \ b	1500	1600	1700	1800	1900	2000	2100	2200	2300	2400	2500	2600
300	1283.-	1319.-	1353.-	1487.-	1525.-	1562.-	1608.-	1654.-	1699.-	1745.-	1790.-	1850.-
400	1453.-	1495.-	1537.-	1689.-	1734.-	1779.-	1842.-	1890.-	1945.-	1994.-	2042.-	2121.-
500	1517.-	1559.-	1601.-	1759.-	1803.-	1848.-	1955.-	2004.-	2066.-	2115.-	2164.-	2254.-
600	1581.-	1623.-	1665.-	1827.-	1872.-	1916.-	2070.-	2118.-	2186.-	2234.-	2284.-	2389.-
700	1645.-	1687.-	1729.-	1895.-	1940.-	1986.-	2183.-	2232.-	2307.-	2356.-	2405.-	2522.-
800	1859.-	1922.-	1983.-	2189.-	2256.-	2324.-	2376.-	2427.-	2511.-	2562.-	2612.-	2747.-
900	1958.-	2027.-	2095.-	2314.-	2388.-	2460.-	2548.-	2599.-	2683.-	2733.-	2784.-	2919.-
1000	2150.-	2223.-	2295.-	2535.-	2612.-	2690.-	2901.-	2955.-	3045.-	3099.-	3152.-	3296.-
1100	2345.-	2417.-	2490.-	2743.-	2820.-	2898.-	3085.-	3140.-	3229.-	3283.-	3337.-	3481.-
1200	2561.-	2642.-	2724.-	3001.-	3088.-	3176.-	3269.-	3322.-	3413.-	3466.-	3520.-	3663.-
1300	2743.-	2826.-	2909.-	3200.-	3290.-	3378.-	3472.-	3543.-	3634.-	3704.-	3773.-	3904.-
1400	2859.-	2942.-	3025.-	3325.-	3415.-	3503.-	3678.-	3761.-	3858.-	3942.-	4026.-	4145.-
1500	3108.-	3194.-	3279.-	3600.-	3692.-	3784.-	3883.-	3982.-	4080.-	4179.-	4279.-	4386.-
1600	3298.-	3385.-	3472.-	3808.-	3902.-	3995.-	4096.-	4198.-	4298.-	4398.-	4499.-	4608.-
1700	3453.-	3541.-	3628.-	3975.-	4068.-	4161.-	4310.-	4412.-	4515.-	4618.-	4721.-	4832.-
1800	3609.-	3696.-	3783.-	4141.-	4235.-	4328.-	4523.-	4627.-	4732.-	4836.-	4941.-	5055.-
1900	3764.-	3851.-	3939.-	4307.-	4401.-	4494.-	4737.-	4844.-	4949.-	5056.-	5163.-	5278.-
2000	4059.-	4153.-	4246.-	4642.-	4742.-	4843.-	4950.-	5058.-	5166.-	5274.-	5383.-	5501.-
2100	4385.-	4484.-	4581.-	5006.-	5112.-	5216.-	5331.-	5445.-	5559.-	5674.-	5791.-	5914.-
2200	4544.-	4642.-	4741.-	5178.-	5283.-	5388.-	5557.-	5674.-	5792.-	5908.-	6028.-	6154.-
2300	4704.-	4802.-	4900.-	5348.-	5453.-	5558.-	5781.-	5903.-	6023.-	6144.-	6265.-	6397.-
2400	4864.-	4961.-	5059.-	5519.-	5623.-	5729.-	6007.-	6131.-	6255.-	6378.-	6504.-	6636.-
2500	5022.-	5121.-	5219.-	5689.-	5794.-	5899.-	6233.-	6360.-	6486.-	6613.-	6742.-	6879.-
2600	5381.-	5488.-	5594.-	6101.-	6214.-	6328.-	6459.-	6588.-	6719.-	6848.-	6979.-	7119.-

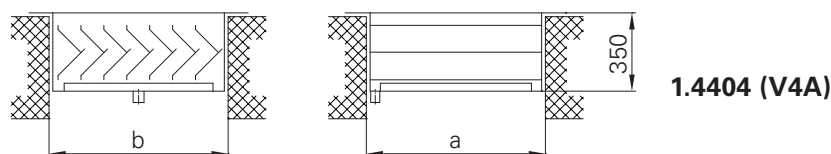
Preise in CHF, exkl. MWSt. Prix en CHF, exkl. TVA.

Nennmass = Aussparungsmass
Einsatz: nur für Fortluft
Ausführung: Rahmen- und Lamellenprofile Aluminium
Rinne mit Ablaufstützen
Option: pulverbeschichtet
Kupfer: Preise auf Anfrage

Cote nominal = Dimension cavité
Usage: uniquement pour l'air évacué
Exécution: Profils de cadre et de lamelle en aluminium
Canal avec piquage d'écoulement
Options: poudrage
Cuivre: Prix sur demande

Wetterschutzgitter horizontal

Grille pare-pluie horizontale



Einsatz nur für Fortluft Usage uniquement pour l'air évacué

Code 263
WSH

Preis in CHF pro Stück
Prix en CHF par pièce

Rücknahme ausgeschlossen
Reprise exclus

Preise netto prix net												
a b	300	400	500	600	700	800	900	1000	1100	1200	1300	1400
300	852.-	889.-	979.-	1020.-	1116.-	1158.-	1205.-	1253.-	1300.-	1347.-	1411.-	1475.-
400	963.-	1004.-	1104.-	1147.-	1253.-	1322.-	1372.-	1423.-	1473.-	1525.-	1598.-	1671.-
500	1012.-	1052.-	1155.-	1198.-	1306.-	1399.-	1449.-	1499.-	1550.-	1601.-	1675.-	1747.-
600	1061.-	1103.-	1208.-	1250.-	1361.-	1475.-	1526.-	1576.-	1628.-	1678.-	1751.-	1825.-
700	1120.-	1174.-	1294.-	1350.-	1481.-	1552.-	1602.-	1653.-	1705.-	1756.-	1828.-	1902.-
800	1221.-	1277.-	1404.-	1463.-	1600.-	1686.-	1769.-	1853.-	1938.-	2021.-	2092.-	2161.-
900	1284.-	1338.-	1470.-	1527.-	1670.-	1730.-	1814.-	1897.-	1982.-	2066.-	2161.-	2255.-
1000	1435.-	1493.-	1638.-	1700.-	1853.-	1919.-	2009.-	2098.-	2187.-	2276.-	2377.-	2480.-
1100	1560.-	1637.-	1807.-	1885.-	2069.-	2153.-	2242.-	2331.-	2420.-	2510.-	2612.-	2713.-
1200	1686.-	1762.-	1939.-	2018.-	2207.-	2292.-	2381.-	2471.-	2560.-	2650.-	2791.-	2932.-
1300	1812.-	1888.-	2072.-	2150.-	2348.-	2431.-	2540.-	2650.-	2758.-	2868.-	3009.-	3150.-
1400	1936.-	2014.-	2204.-	2283.-	2487.-	2570.-	2680.-	2789.-	2898.-	3007.-	3149.-	3290.-
1500	2062.-	2138.-	2336.-	2415.-	2626.-	2710.-	2818.-	2928.-	3038.-	3146.-	3341.-	3535.-
1600	2230.-	2325.-	2553.-	2652.-	2897.-	3001.-	3114.-	3228.-	3341.-	3455.-	3623.-	3791.-
1700	2399.-	2493.-	2730.-	2830.-	3083.-	3188.-	3301.-	3415.-	3528.-	3641.-	3809.-	3976.-
1800	2566.-	2660.-	2909.-	3006.-	3270.-	3375.-	3488.-	3602.-	3715.-	3828.-	3995.-	4163.-
1900	2734.-	2829.-	3085.-	3184.-	3457.-	3561.-	3674.-	3787.-	3901.-	4014.-	4182.-	4349.-
2000	2900.-	2995.-	3262.-	3362.-	3642.-	3747.-	3888.-	4028.-	4170.-	4310.-	4497.-	4683.-
2100	3164.-	3276.-	3576.-	3693.-	4012.-	4135.-	4270.-	4405.-	4538.-	4674.-	4870.-	5066.-
2200	3337.-	3447.-	3757.-	3875.-	4203.-	4327.-	4461.-	4595.-	4730.-	4865.-	5061.-	5256.-
2300	3509.-	3620.-	3939.-	4057.-	4393.-	4518.-	4652.-	4787.-	4921.-	5057.-	5252.-	5448.-
2400	3680.-	3793.-	4120.-	4239.-	4585.-	4710.-	4844.-	4978.-	5114.-	5248.-	5443.-	5640.-
2500	3851.-	3964.-	4302.-	4421.-	4776.-	4900.-	5035.-	5170.-	5305.-	5438.-	5634.-	5832.-
2600	4043.-	4153.-	4502.-	4619.-	4988.-	5110.-	5287.-	5463.-	5641.-	5817.-	6030.-	6244.-

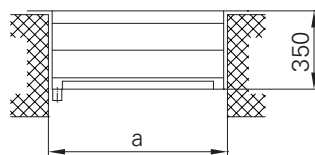
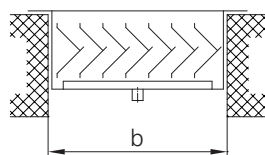
Preise in CHF, exkl. MWSt. Prix en CHF, exkl. TVA.

Nennmass = Aussparungsmass
Einsatz: nur für Fortluft
Ausführung: Rahmen- und Lamellenprofile Aluminium
Rinne mit Ablaufstutzen
Option: pulverbeschichtet
Kupfer: Preise auf Anfrage

Cote nominal = Dimension cavité
Usage: uniquement pour l'air évacué
Exécution: Profils de cadre et de lamelle en aluminium
Canal avec piquage d'écoulement
Options: poudrage
Cuivre: Prix sur demande

Wetterschutzgitter horizontal

Grille pare-pluie horizontale



1.4404 (V4A)

Einsatz nur für Fortluft Usage uniquement pour l'air évacué

Code 263
WSH

Preis in CHF pro Stück
Prix en CHF par pièce

Rücknahme ausgeschlossen
Reprise exclus

Preise netto prix net												
a b	1500	1600	1700	1800	1900	2000	2100	2200	2300	2400	2500	2600
300	1539.-	1582.-	1624.-	1784.-	1829.-	1875.-	1929.-	1985.-	2039.-	2094.-	2148.-	2220.-
400	1744.-	1794.-	1845.-	2028.-	2080.-	2135.-	2210.-	2268.-	2333.-	2393.-	2451.-	2545.-
500	1821.-	1871.-	1922.-	2111.-	2163.-	2218.-	2346.-	2406.-	2480.-	2538.-	2597.-	2705.-
600	1897.-	1948.-	1998.-	2192.-	2247.-	2300.-	2483.-	2541.-	2623.-	2682.-	2741.-	2867.-
700	1974.-	2024.-	2075.-	2274.-	2329.-	2382.-	2620.-	2679.-	2768.-	2828.-	2885.-	3026.-
800	2230.-	2306.-	2380.-	2627.-	2708.-	2789.-	2852.-	2912.-	3012.-	3074.-	3135.-	3296.-
900	2350.-	2432.-	2514.-	2777.-	2865.-	2953.-	3058.-	3119.-	3219.-	3280.-	3340.-	3503.-
1000	2581.-	2667.-	2754.-	3042.-	3135.-	3228.-	3482.-	3546.-	3654.-	3718.-	3782.-	3955.-
1100	2814.-	2900.-	2987.-	3291.-	3384.-	3478.-	3702.-	3767.-	3875.-	3940.-	4005.-	4177.-
1200	3073.-	3170.-	3269.-	3602.-	3705.-	3812.-	3923.-	3987.-	4095.-	4159.-	4223.-	4396.-
1300	3291.-	3390.-	3490.-	3841.-	3948.-	4053.-	4166.-	4251.-	4361.-	4446.-	4528.-	4685.-
1400	3431.-	3530.-	3630.-	3990.-	4097.-	4203.-	4414.-	4513.-	4629.-	4730.-	4831.-	4975.-
1500	3730.-	3833.-	3935.-	4321.-	4430.-	4541.-	4660.-	4778.-	4896.-	5015.-	5135.-	5263.-
1600	3957.-	4062.-	4166.-	4570.-	4682.-	4794.-	4915.-	5038.-	5158.-	5278.-	5399.-	5530.-
1700	4144.-	4248.-	4353.-	4770.-	4881.-	4994.-	5172.-	5294.-	5418.-	5542.-	5665.-	5798.-
1800	4330.-	4435.-	4540.-	4970.-	5082.-	5193.-	5429.-	5552.-	5678.-	5803.-	5929.-	6066.-
1900	4517.-	4622.-	4726.-	5168.-	5280.-	5393.-	5684.-	5813.-	5939.-	6067.-	6195.-	6334.-
2000	4871.-	4983.-	5096.-	5570.-	5690.-	5811.-	5940.-	6069.-	6199.-	6329.-	6460.-	6601.-
2100	5262.-	5380.-	5498.-	6008.-	6135.-	6260.-	6397.-	6534.-	6671.-	6809.-	6949.-	7096.-
2200	5454.-	5570.-	5689.-	6213.-	6339.-	6465.-	6668.-	6809.-	6950.-	7090.-	7233.-	7385.-
2300	5645.-	5762.-	5880.-	6418.-	6544.-	6670.-	6937.-	7083.-	7227.-	7372.-	7518.-	7676.-
2400	5836.-	5954.-	6071.-	6622.-	6747.-	6874.-	7208.-	7357.-	7505.-	7653.-	7805.-	7963.-
2500	6027.-	6145.-	6262.-	6827.-	6953.-	7079.-	7479.-	7631.-	7783.-	7936.-	8090.-	8254.-
2600	6458.-	6586.-	6714.-	7321.-	7457.-	7594.-	7750.-	7905.-	8063.-	8217.-	8375.-	8543.-

Preise in CHF, exkl. MWSt. Prix en CHF, exkl. TVA.

Nennmass = Aussparungsmass
Einsatz: nur für Fortluft
Ausführung: Rahmen- und Lamellenprofile Aluminium
Rinne mit Ablaufstützen
Option: pulverbeschichtet
Kupfer: Preise auf Anfrage

Cote nominal = Dimension cavité
Usage: uniquement pour l'air évacué
Exécution: Profils de cadre et de lamelle en aluminium
Canal avec piquage d'écoulement
Options: poudrage
Cuivre: Prix sur demande