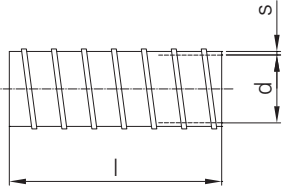
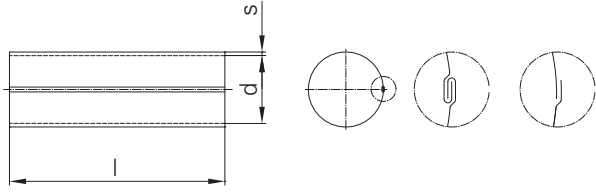


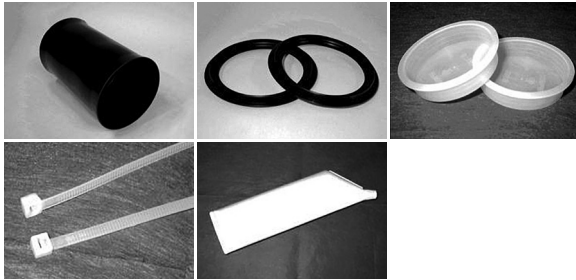


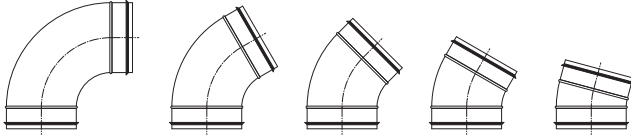
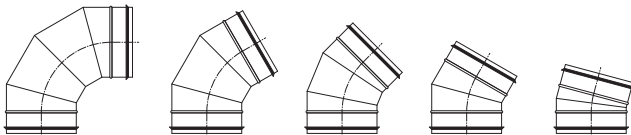
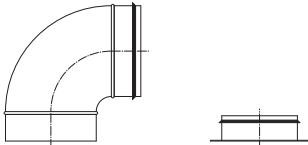


Übersicht

Vue d'ensemble

Code		Seite page
<p>Code 001 SR Schmidlin-Rohr Tube-Schmidlin</p>		19
<p>Code 006.1 LFR Code 006.3 LNR Schmidlin-Rohr glatt Tube-Schmidlin lisse</p>		20
<p>Code 010 AR Aluflex-Rohr Tube-en aluflex</p> <p>Code 018 ARM Aluflex mit Muffe Tube en aluflex avec Manchon</p> <p>Code 019 ARH Aluflex-Schlauch hochflexibel Tube en aluflex ultraflexibles</p> <p>Code 019.5 ARHP Aluflex-Schlauch hochflexibel isoliert Tube en aluflex ultraflex. isolé</p> <p>Code 019.1-019.4 Aluflex-Schlauch hochflexibel isoliert Tube en aluflex ultraflex. isolé</p>		21-22
<p>Code 710.1 KSR Flexibles Kunststoffrohr Tube flexible en PE</p> <p>Code 710.7 BOKSR Bogen 90° zu Rohr KSR Coudes 90° pour tube KSR</p> <p>Code 710.8 DEA Deckenauslass-Gehäuse Logement de sortie de plafond</p>		23
<p>Code 710.2 KSM Verbindungs-muffe aus Kunststoff Manchon ext. raccordement en PE</p> <p>Code 710.3 KSD Dichtungsring Rondelle de joint</p> <p>Code 710.4 KSK Enddeckel aus Kunststoff Couvercle en PE</p> <p>Code 710.5 KAB Kabelbinder Câbles de fixation</p> <p>Code 710.6 GLM Gleitmittel Lubrifiant</p>		24

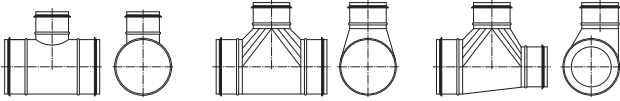
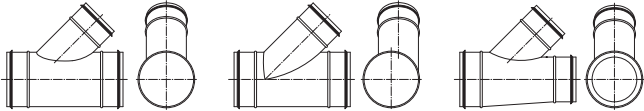
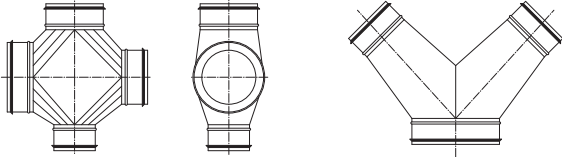

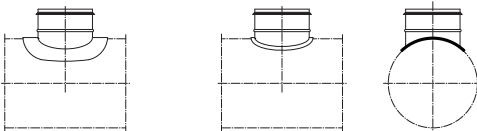
Übersicht

Vue d'ensemble

Code		Seite page
<p>Code 024.1 BH90S Code 023.1 BH60S Code 022.1 BH45S Code 021.1 BH30S Code 020.1 BH15S Halbschalenbogen 90°–15° Coudes en deux coquilles 90°–15°</p>		25
<p>Code 032.1 BS90S Code 029.1 BS60S Code 028.1 BS45S Code 027.1 BS30S Code 025.1 BS15S Segmentbogen 90°–15° Coudes à segment 90°–15°</p>		26
<p>Code 043.1 SBSH Schalungsbogen 90° Coude de coffrage 90°</p> <p>Code 057.1 STUGS Stutzen Manchette</p>		27
<p>Code 034.1 REDGS Reduktion, gepresst Réduction, emboutie</p> <p>Code 035.1 REDS Reduktion, zentrisch Réduction, emboutie</p> <p>Lagerartikel En stock</p>		28
<p>Code 035.1 REDS Reduktion, zentrisch Réduction, centrique</p> <p>Code 036.1 REDEXS Reduktion exzentrisch Réduction excentrique</p>		29

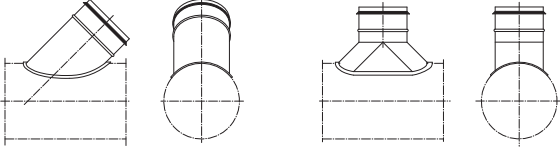
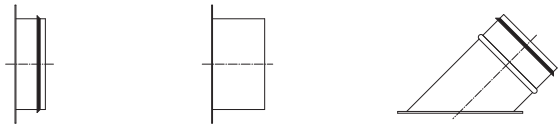
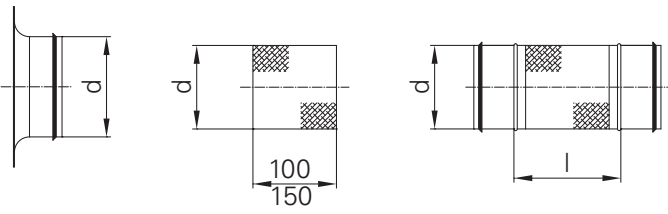

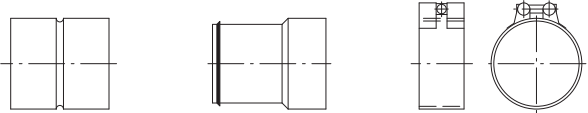
Übersicht

Vue d'ensemble

Code		Seite page
<p>Code 037.1 AZ90S Abzweigstück 90° Pièce d'embranchement 90°</p> <p>Code 038.1 AZ90ES Abzweigst. 90° m. Einströmkonus Pièce d'embranchement 90° avec cône d'introduction</p> <p>Code 039.1 AZR90S Abzweigstück 90° exzentrisch Pièce d'embranchement 90° excentrique</p>		30–31
<p>Code 054.1 ABZ45S Abzweigstück 45° zentrisch Pièce d'embranchement centrique</p> <p>Code 045.1 AZES Abzweigstück 30°–90° exzentrisch Pièce d'embranchement 30°–90° excentrique</p> <p>Code 056.1 AZR45S Abzweigstück 45° reduziert Pièce d'embranchement 45° réduite</p>		32
<p>Code 044.1 KRSTS Kreuzstück Pièce en croix</p> <p>Code 048.1 GABS Gabelstück 30°–90° Pièce forchue 30°–90°</p>		33
<p>Code 049.1 HORWS Hosenrohr mit Winkel Culotte avec angle</p> <p>Code 050.1 HORPS Hosenrohr parallel Culotte parallèle</p>		33
<p>Code 052.1 SSTGS Sattelstück gepresst 90° Piquage sur tube embouti 90°</p> <p>Code 053.1 SST90S Sattelstück 90° Piquage sur tube 90°</p>		34, 35

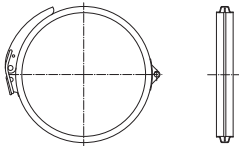
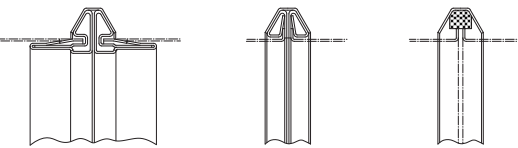
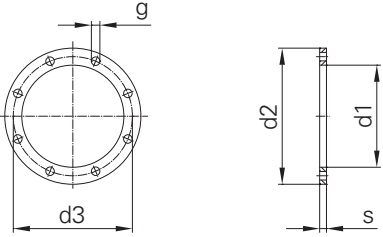
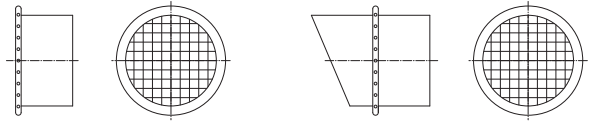
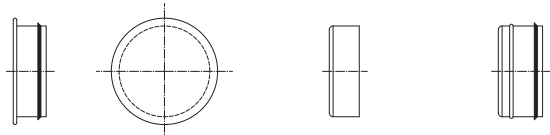
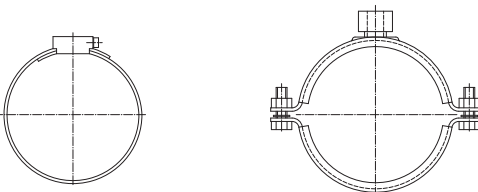
Übersicht

Vue d'ensemble

Code		Seite page
<p>Code 055.1 SSTWIS Sattelstück 30°–89° Piquage sur tube 30°–89°</p> <p>Code 059.1 SSTES Sattelstück 90° mit Einströmkonus Piquage sur tube 90° avec cône d'introduction</p>		35
<p>Code 057.1 STUGS Stutzen EB gerade 90° Manchette avec bord 90°</p> <p>Code 057.3 MUFEB Stutzen mit EB gerade 90° (VBR) Manchette avec bord 90°</p> <p>Code 058.1 STUWIS Stutzen EB schräg 30°–89° Manchette avec bord oblique 30°–89°</p>		36
<p>Code 076.1 ILRS Stutzen mit Einströmkonus Manchette avec cône d'introduction</p> <p>Code 162 FMA Code 162.1 FMAS Flexible Manchette Manchette souple</p>		37
<p>Code 063.1 NIPS Nippel (Muffe) Manchon intérieur</p> <p>Code 064.1 SNKS Schiebenippel Manchon coulissant intérieur</p>		38
<p>Code 065 MUF Muffe (VBR) Manchon extérieur</p> <p>Code 066.1 SMK Schiebemuffe Manchon coulissant extérieur</p> <p>Code 096 VMUF V-Muffe Manchon type V</p>		38

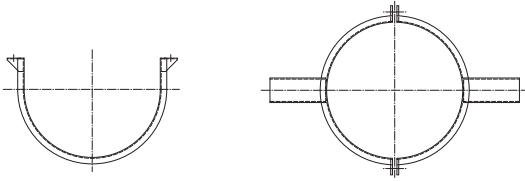
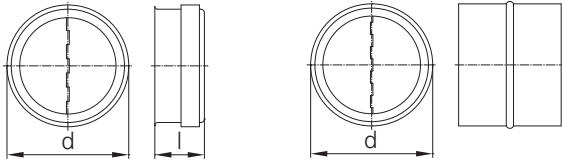
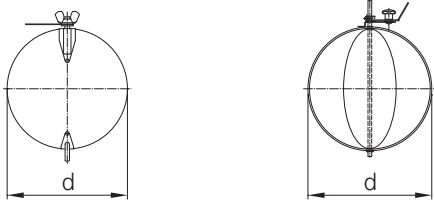
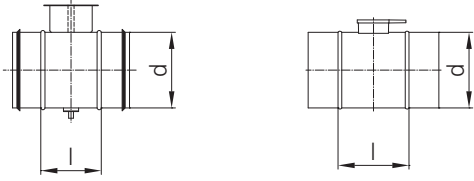
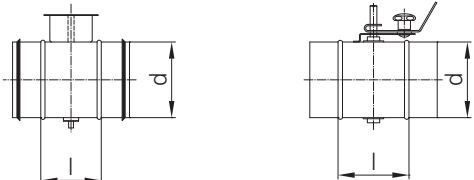
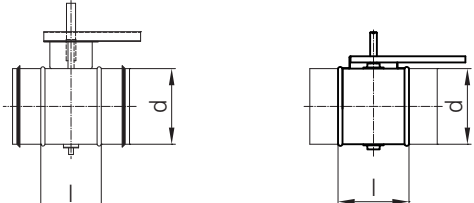
Übersicht

Vue d'ensemble

Code		Seite page
<p>Code 033 SVS Schnellverschluss-Spannring Bride de serrage rapide</p>		39
<p>Code 060 AF Code 060.2 LF Rohrflansch Bride de tuyau</p> <p>Code 061 FSR Spannring mit Dichtung Bride de serrage de tube avec joint</p>		39
<p>Code 062 FL Flansch Bride</p>		40
<p>Code 067 DKGI Deckel mit Gitter Couvercle avec treillis en fil de fer</p> <p>Code 069 DGSGI Deckel schräg mit Gitter Couvercle oblique avec treillis en fil de fer</p>		41
<p>Code 068.1 DEKS Deckel Couvercle</p> <p>Code 077 DEKF Deckel für Formstücke Couvercle extérieur</p> <p>Code 079.1 DKGS Deckel gepresst Couvercle emboutie</p>		42
<p>Code 090 SBRI Schlauchbride Collier de serrage</p> <p>Code 095 BRI-2M Rohrbride mit Gummi Bride de suspension avec caout-chouc</p>		43

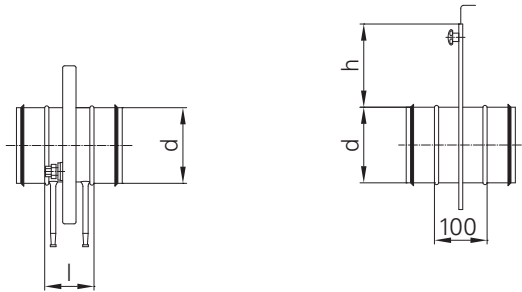
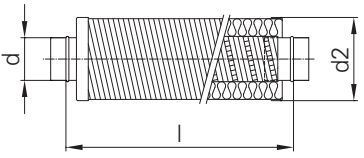
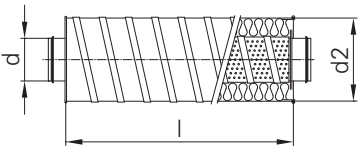
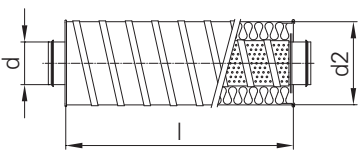
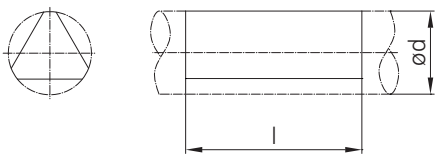
Übersicht

Vue d'ensemble

Code		Seite page
<p>Code 093 SAT 1 Rohrsattel einfach Colier de suspension simple</p> <p>Code 094 SAT 2 Rohrsattel doppelt Colier de suspension double</p>		44
<p>Code 041.2 RSK Rückstauklappe kurz Clapet anti-retour court</p> <p>Code 041 RSKL Rückstauklappe lang Clapet anti-retour long</p>		45
<p>Code 071 DKL Klappenblatt lose Volet de clapet en vrac</p> <p>Code 073 DKFL Klappenblatt in Flachrahmen Volet de clapet intégré au cadre plat</p>		46
<p>Code 272 DKM Drosselklappe SVZ Clapet d'étranglement en tôle galvanisée</p> <p>Code 072 DKSIM Drosselklappe (Alu/V2A/V4A) Clapet d'étranglement (aluminium/V2A/V4A)</p>		47
<p>Code 372 DKMD Drossel- und Absperrklappe SVZ Clapet d'étranglement et d'arrêt en tôle galvanisée</p> <p>Code 075 DKR Drossel- und Absperrklappe (Alu/V2A/V4A) Clapet d'étranglement et d'arrêt (aluminium/V2A/V4A)</p>		48
<p>Code 472 MKMD Motorklappe SVZ Clapet motorisable en tôle galvanisée</p> <p>Code 074 MKR Motorklappe (Aluminium/V2A/V4A) Clapet motorisable métal ferreux</p>		49

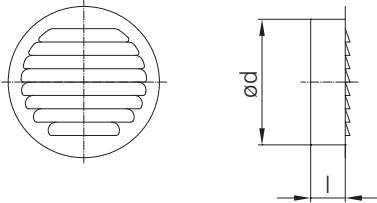
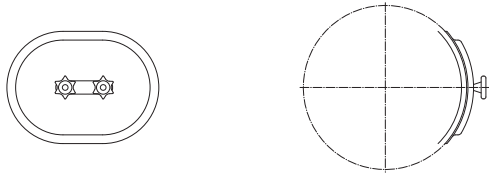

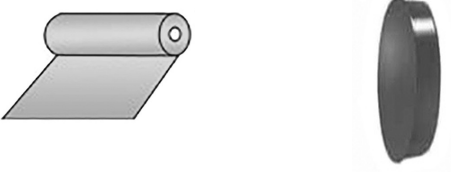
Übersicht

Vue d'ensemble

Code		Seite page
<p>Code 257 IRIS Irisblende Diaphragme Iris</p> <p>Code 078 RAS Rohrabsperrschieber Clapet à registre</p>		50
<p>Code 013 ARS-30 Rohrschalldämpfer Amortisseur en tube</p>	 <p>Aluminium</p>	51
<p>Code 113 SRSD-25 Code 113 SRSD-50 Rohrschalldämpfer Amortisseur en tube</p>		52
<p>Code 113 SRSD-80 Code 113 SRSD-100 Rohrschalldämpfer Amortisseur en tube</p>		53
<p>Code 014 SoundPAC SoundPAC Schalldämpferkulisse SoundPAC coulisse pour amortissement de bruit</p>		54

Übersicht

Vue d'ensemble

Code		Seite page
<p>Code 267 WS-RG Wetterschutzgitter rund, gepresst Grille pare-pluie ronde, pressée</p>		55
<p>Code 088 KDR Kontroldeckel für Rohreinbau Couvercle de contrôle pour tube</p>		57
<p>Code 975.1 ABD Rohrabdeckung mit Gummizug Cache pour tube avec bande élastique</p>		58
<p>Code 975.2 ABF Abdeckfolie Feuille protectrice</p> <p>Code 975.3 PDW Plastikdeckel zu Wickelfalzrohr Couvercle pour tube</p>		58